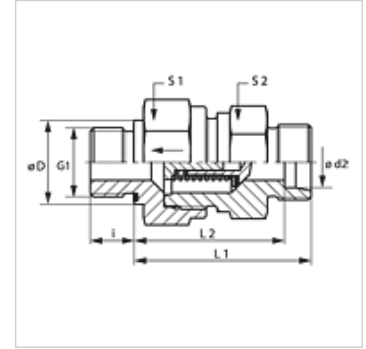


Lastnosti

Priključek 1	zunanji navoj cilindrični BSP
Oblika tesnila 1	izvedba E
Priključek 2	metrični zunanji navoj, cilindrični
Oblika tesnila 2	24° notranji konus
Način izdelave	povratni ventil, uvojni veznik
Oblika izdelave	ravno
Standard	DIN 3865
Obseg dobave	nastavek (brez prekrivne matice in rezalnega obroča)
Material:	nerjavno jeklo



Navodilo

Za navodila za montažo, vgradnjo, obremenitev s tlakom in dovoljene temperature delovanja si, prosimo, oglejte tehnične podatke za navojne cevne priključke.

Opis

Smer toka k uvojnemu čepu

Navodila za naročanje

NBR tesnila

FPM (Viton) na zahtevo

Se lahko dobavi tudi z vklopnim tlakom 0,2; 0,5; 2; 3 barov.

Artikel

Opis	Vklopni tlak	Serijska	Obratovalni tlak bar	Ø d2 (mm)	G1	Ø D (mm)	i (mm)	L1 (mm)	L2 (mm)	S1	S2
XHZR NW 04 HL ED VA	ca. 1 bar	L	PN 250	6	G 1/8" -28	14	8	33,5	26,5	17	17
XHZR NW 06 HL ED VA	ca. 1 bar	L	PN 250	8	G 1/4" -19	19	12	33,5	28,5	19	19
XHZR NW 08 HL ED VA	ca. 1 bar	L	PN 250	10	G 1/4" -19	19	12	45,5	38,5	24	22
XHZR NW 10 HL ED VA	ca. 1 bar	L	PN 250	12	G 3/8" -19	22	12	47,5	40,5	30	27
XHZR NW 13 HL ED VA	ca. 1 bar	L	PN 250	15	G 1/2" -14	27	14	49,5	42,5	32	27
XHZR NW 16 HL ED VA	ca. 1 bar	L	PN 160	18	G 1/2" -14	27	14	55,5	48,0	36	36
XHZR NW 20 HL ED VA	ca. 1 bar	L	PN 160	22	G 3/4" -14	32	16	63,5	56,0	46	41
XHZR NW 25 HL ED VA	ca. 1 bar	L	PN 100	28	G 1" -11	40	18	71,5	64,0	55	50
XHZR NW 32 HL ED VA	ca. 1 bar	L	PN 100	35	G 1,1/4" -11	50	20	80,5	70,0	60	60
XHZR NW 40 HL ED VA	ca. 1 bar	L	PN 100	42	G 1,1/2" -11	55	22	81,5	70,5	70	65
XHZR NW 03 HS ED VA	ca. 1 bar	S	PN 400	6	G 1/4" -19	19	12	38,5	31,5	19	19
XHZR NW 04 HS ED VA	ca. 1 bar	S	PN 400	8	G 1/4" -19	19	12	38,5	31,5	19	19
XHZR NW 06 HS ED VA	ca. 1 bar	S	PN 400	10	G 3/8" -19	22	12	45,5	38,0	24	22
XHZR NW 08 HS ED VA	ca. 1 bar	S	PN 400	12	G 3/8" -19	22	12	48,5	41,0	27	24
XHZR NW 10 HS ED VA	ca. 1 bar	S	PN 315	14	G 1/2" -14	27	14	51,5	43,5	32	27
XHZR NW 13 HS ED VA	ca. 1 bar	S	PN 315	16	G 1/2" -14	27	14	54,5	46,0	36	32
XHZR NW 16 HS ED VA	ca. 1 bar	S	PN 250	20	G 3/4" -14	32	16	60,5	50,0	46	41
XHZR NW 20 HS ED VA	ca. 1 bar	S	PN 250	25	G 1" -11	40	18	66,5	54,5	50	46
XHZR NW 25 HS ED VA	ca. 1 bar	S	PN 250	30	G 1,1/4" -11	50	20	77,5	64,0	60	60
XHZR NW 32 HS ED VA	ca. 1 bar	S	PN 250	38	G 1,1/2" -11	55	22	87,5	71,5	70	65

serijska: LL = zelo lahko L = lahko S = težko - PN = nazivni tlak PB = maks. obratovalni tlak - Ø d2 = zunanji premer cevi

Variante izdelka

XHZR ED	Povratni ventil, uvojni priključek, jeklo
HZR ED VA	Povratni ventil, uvojni veznik, nerjavno jeklo

Nadomestni deli

WD V	Mehko tesnilo JIC
-------------	-------------------