

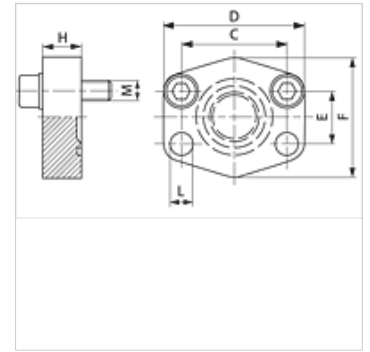
AFC (3000 / 6000 PSI)

Zaporna prirobnica SAE

HANSA FLEX

Lastnosti

Standard	SAE J 518 C ISO 6162
Oblika izdelave	ravno
Način izdelave	zaporna prirobnica SAE
Pritrditev	vijačna vrtina
Obseg dobave	samo prirobnica
Material:	S355J2G3 (ST52.3)
Zaščita površine	črno naoljeno



Navodilo

Navedeni najvišji obratovalni tlak velja za prirobnico! Dejanski obratovalni tlak se določa na osnovi cevi (debeline stene) in na osnovi kvalitete cevi!

Priporočeni vijaki so navedeni v stolpcih M (metr) ali M (unc).

Artikel

Opis	Tlačna vrsta	PB 10.9 (bar)	Velikost	C (mm)	D (mm)	E (mm)	F (mm)	H (mm)	L (mm)	M metr.	M unc
AFC 80	3000 PSI	350	1/2"	38,1	56	17,5	48	16	9,0	M 8 x 30	5/16" x 1.1/4"
AFC 100	3000 PSI	350	3/4"	47,6	65	22,2	50	16	11,0	M 10 x 35	3/8" x 1.1/2"
AFC 102	3000 PSI	315	1"	52,4	70	26,2	60	19	11,0	M 10 x 35	3/8" x 1.1/2"
AFC 104	3000 PSI	250	1.1/4"	58,7	79	30,2	68	18	11,5	M 10 x 40	7/16" x 1.1/2"
AFC 106	3000 PSI	200	1.1/2"	69,9	93	35,7	78	20	13,5	M 12 x 45	7/16" x 1.1/2"
AFC 108	3000 PSI	200	2"	77,8	102	42,9	90	20	13,5	M 12 x 45	7/16" x 1.1/2"
AFC 110	3000 PSI	160	2.1/2"	88,9	114	50,8	105	20	13,5	M 12 x 45	7/16" x 1.1/2"
AFC 112	3000 PSI	138	3"	106,4	134	61,9	124	24	17,5	M 16 x 50	5/8" x 2"
AFC 114	3000 PSI	35	3.1/2"	120,7	152	69,9	136	22	17,5	M 16 x 50	5/8" x 2"
AFC 116	3000 PSI	35	4"	130,2	162	77,8	146	25	17,5	M 16 x 50	5/8" x 2"
AFC 118	3000 PSI	35	5"	152,4	190	92,1	170	28	17,5	M 16 x 50	5/8" x 2"
AFC 401	6000 PSI	400	1/2"	40,5	56	18,2	48	16	9,0	M 8 x 30	5/16" x 1.1/4"
AFC 402	6000 PSI	400	3/4"	50,8	71	23,8	60	19	11,0	M 10 x 35	3/8" x 1.1/2"
AFC 403	6000 PSI	400	1"	57,2	81	27,8	70	24	13,0	M 12 x 45	7/16" x 1.1/2"
AFC 404	6000 PSI	400	1.1/4"	66,7	95	31,8	78	27	*1	M 14 x 45	1/2" x 1.3/4"
AFC 405	6000 PSI	400	1.1/2"	79,4	112	36,5	94	30	17,0	M 16 x 50	5/8" x 2"
AFC 406	6000 PSI	400	2"	96,8	134	44,5	114	28	21,0	M 20 x 65	3/4" x 2.1/2"

PN = nazivni tlak PB = maks. obratovalni tlak

*1) = 15,0 pri metričnih vijakih; 13,5 pri vijakih UNC

Variante izdelka

AFC U (3000 / 6000 PSI) Zaporna prirobnica SAE, z UNC vijaki in tesnilnim obročem

AFC M (3000 / 6000 PSI) Zaporna prirobnica SAE, s kompletom metričnih vijakov in tesnilnim obročem