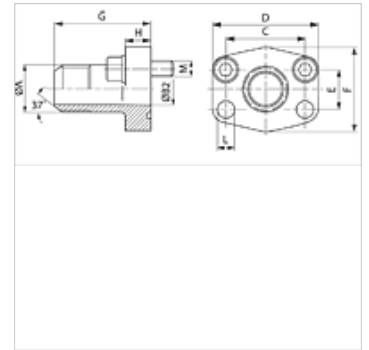


AFG JIC (3000 PSI)

Prirobnica z zunanjim navojem SAE

Lastnosti

Tlačna vrsta	3000 psi
Standard	SAE J 518 C ISO 6162
Oblika izdelave	ravno
Način izdelave	prirobnica z zunanjim navojem SAE
Pritrditev	vijačna vrtina
Obseg dobave	samo prirobnica
Material:	S355J2G3 (ST52.3)
Zaščita površine	črno naoljeno



Navodilo

Navedeni najvišji obratovalni tlak velja za prirobnico! Dejanski obratovalni tlak se določa na osnovi cevi (debeline stene) in na osnovi kvalitete cevi!

Priporočeni vijaki so navedeni v stolpcih M (metr) ali M (unc).

Artikel

Opis	PB 10.9 (bar)	Velikost	A	Ø B (mm)	C (mm)	D (mm)	E (mm)	F (mm)	G (mm)	H (mm)	L (mm)	M metr.	M unc
AFG 80 JIC 3/4	350	1/2"	UNF 3/4"	9,9	38,1	54	17,5	46	52	13	9,0	M 8 x 30	5/16" x 1.1/4"
AFG 80 JIC 7/8	350	1/2"	UNF 7/8"	12,3	38,1	54	17,5	46	52	13	9,0	M 8 x 30	3/8" x 1.1/4"
AFG 100 JIC 1 1/16	350	3/4"	UNF 1,1/16"	15,5	47,6	65	22,2	50	60	14	11,5	M 10 x 30	3/8" x 1.1/4"
AFG 102 JIC 1 5/16	315	1"	UN 1,5/16"	21,5	52,4	70	26,2	55	63	16	11,5	M 10 x 30	3/8" x 1.1/4"
AFG 104 JIC 1 5/16	250	1.1/4"	UN 1,5/16"	21,5	58,7	79	30,2	68	65	14	11,5	M 10 x 30	7/16" x 1.1/2"
AFG 104 JIC 1 5/8	250	1.1/4"	UN 1,5/8"	27,5	58,7	79	30,2	68	65	14	11,5	M 10 x 30	7/16" x 1.1/2"
AFG 106 JIC 1 7/8	200	1.1/2"	UN 1,7/8"	33,0	69,9	94	35,7	78	70	16	13,5	M 12 x 35	1/2" x 1.1/2"

PN = nazivni tlak PB = maks. obratovalni tlak – serija: LL = zelo lahko L = lahko S = težko – Ø = zunanji premer cevi

Variante izdelka

AFG JIC U (3000 / 6000 PSI)	Prirobnica z zunanjim navojem SAE, z UNC vijaki in tesnilnim obročem
AFG JIC M (3000 / 6000 PSI)	Prirobnica z zunanjim navojem SAE, s kompletom metričnih vijakov in tesnilnim obročem