

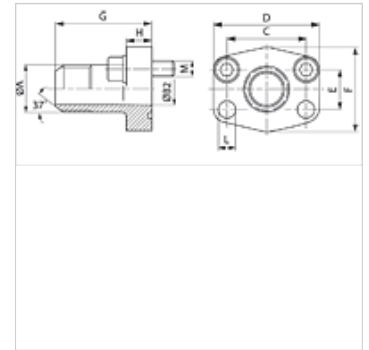
# AFG JIC U (3000 / 6000 PSI)

Prirobnica z zunanjim navojem SAE

**HANSA FLEX**

## Lastnosti

<b>Standard</b>	SAE J 518 C ISO 6162
<b>Oblika izdelave</b>	ravno
<b>Način izdelave</b>	prirobnica z zunanjim navojem SAE
<b>Pritrditev</b>	vijačna vrtina
<b>Obseg dobave</b>	z UNC vijaki in tesnilnim obročem
<b>Material:</b>	S355J2G3 (ST52.3)
<b>Zaščita površine</b>	črno naoljeno



## Navodilo

Navedeni najvišji obratovalni tlak velja za prirobnico! Dejanski obratovalni tlak se določa na osnovi cevi (debeline stene) in na osnovi kvalitete cevi!

## Artikel

Opis	Tlačna vrsta	PB 10.9 (bar)	Velikost	A	Ø B (mm)	C (mm)	D (mm)	E (mm)	F (mm)	G (mm)	H (mm)	L (mm)	M unc
<b>AFG 80 JIC 3/4 U</b>	3000 PSI	350	1/2"	UNF 3/4"	9,9	38,1	54	17,5	46	52	13	9,0	5/16" x 1.1/4"
<b>AFG 80 JIC 7/8 U</b>	3000 PSI	350	1/2"	UNF 7/8"	12,3	38,1	54	17,5	46	52	13	9,0	3/8" x 1.1/4"
<b>AFG 100 JIC 1 1/16 U</b>	3000 PSI	350	3/4"	UNF 1,1/16"	15,5	47,6	65	22,2	50	60	14	11,5	3/8" x 1.1/4"
<b>AFG 102 JIC 1 5/16 U</b>	3000 PSI	315	1"	UN 1,5/16"	21,5	52,4	70	26,2	55	63	16	11,5	3/8" x 1.1/4"
<b>AFG 104 JIC 1 5/16 U</b>	3000 PSI	250	1.1/4"	UN 1,5/16"	21,5	58,7	79	30,2	68	65	14	11,5	7/16" x 1.1/2"
<b>AFG 104 JIC 1 5/8 U</b>	3000 PSI	250	1.1/4"	UN 1,5/8"	27,5	58,7	79	30,2	68	65	14	11,5	7/16" x 1.1/2"
<b>AFG 106 JIC 1 7/8 U</b>	3000 PSI	200	1.1/2"	UN 1,7/8"	33,0	69,9	94	35,7	78	70	16	13,5	1/2" x 1.1/2"
<b>AFG 401 JIC 3/4 U</b>	6000 PSI	400	1/2"	UNF 3/4"	9,9	40,5	56	18,2	48	60	16	9,0	5/16" x 1.1/4"
<b>AFG 401 JIC 7/8 U</b>	6000 PSI	400	1/2"	UNF 7/8"	12,3	40,5	56	18,2	48	60	16	9,0	5/16" x 1.1/4"
<b>AFG 402 JIC 1 1/16 U</b>	6000 PSI	400	3/4"	UNF 1,1/16"	15,5	50,8	71	23,8	60	73	19	11,5	3/8" x 1.1/2"
<b>AFG 403 JIC 1 5/16 U</b>	6000 PSI	400	1"	UN 1,5/16"	21,5	57,2	81	27,8	70	82	24	13,0	7/16" x 1.3/4"
<b>AFG 404 JIC 1 5/16 U</b>	6000 PSI	400	1.1/4"	UN 1,5/16"	21,5	66,7	95	31,8	78	92	27	13,5	1/2" x 1.3/4"
<b>AFG 404 JIC 1 5/8 U</b>	6000 PSI	400	1.1/4"	UN 1,5/8"	27,5	66,7	95	31,8	78	92	27	13,5	1/2" x 1.3/4"
<b>AFG 405 JIC 1 7/8 U</b>	6000 PSI	400	1.1/2"	UN 1,7/8"	33,0	79,4	113	36,5	95	96	30	17,5	5/8" x 2"

PN = nazivni tlak PB = maks. obratovalni tlak – serija: LL = zelo lahko L = lahko S = težko – Ø = zunanji premer cevi

## Variante izdelka

<b>AFG JIC (3000 PSI)</b>	Prirobnica z zunanjim navojem SAE, samo prirobnica
<b>AFG JIC M (3000 / 6000 PSI)</b>	Prirobnica z zunanjim navojem SAE, s kompletom metričnih vijakov in tesnilnim obročem