

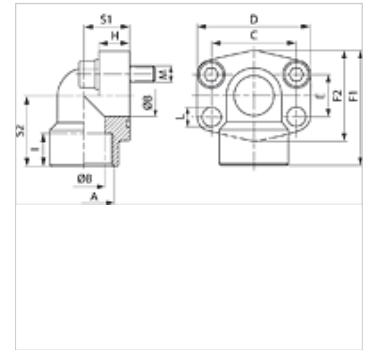
AFS 90 N (3000 PSI)

Uvojna prirobnica SAE, NPT, kot 90°

HANSA FLEX

Lastnosti

Tlačna vrsta	3000 psi
Standard	SAE J 518 C ISO 6162
Oblika izdelave	koleno 90°
Način izdelave	SAE uvojna prirobnica
Pritrditev	vijačna vrtina
Obseg dobave	samo prirobnica
Material:	S355J2G3 (ST52.3)
Zaščita površine	črno naoljeno



Navodilo

Navedeni najvišji obratovalni tlak velja za prirobnico! Dejanski obratovalni tlak se določa na osnovi cevi (debeline stene) in na osnovi kvalitete cevi!

Priporočeni vijaki so navedeni v stolpcih M (metr) ali M (unc).

Artikel

Opis	PB 10.9 (bar)	Velikost	A	Ø B (mm)	C (mm)	E (mm)	F1 (mm)	H (mm)	I (mm)	S1 (mm)	S2 (mm)	L (mm)	M metr.	M unc
AFS 80/90 N	350	1/2"	NPT 1/2"	13	38,1	17,5	60	16	19	20	37	9,0	M 8 x 30	5/16" x 1.1/4"
AFS 80/90 N 038	350	1/2"	NPT 3/8"	13	38,1	17,5	60	16	19	20	37	9,0	M 8 x 30	5/16" x 1.1/4"
AFS 100/90 N	350	3/4"	NPT 3/4"	19	47,6	22,2	63	18	19	24	38	11,0	M 10 x 35	3/8" x 1.1/2"
AFS 102/90 N	315	1"	NPT 1"	25	52,4	26,2	70	19	20	28	43	11,0	M 10 x 35	5/16" x 1.1/4"
AFS 104/90 N	250	1.1/4"	NPT 1,1/4"	32	58,7	30,2	85	21	22	34	51	11,5	M 10 x 40	7/16" x 1.1/2"
AFS 106/90 N	200	1.1/2"	NPT 1.1/2"	38	69,9	35,7	95	25	25	38	56	13,5	M 12 x 45	1/2" x 1.3/4"
AFS 108/90 N	200	2"	NPT 2"	51	77,8	42,9	110	25	28	42	65	13,5	M 12 x 45	5/8" x 2"

PN = nazivni tlak PB = maks. obratovalni tlak

Variante izdelka

AFS 90 N M (3000 / 6000 PSI) Uvojna prirobnica SAE, NPT, kot 90°, s kompletom metričnih vijakov in tesnilnim obročem

AFS 90 N U (3000 / 6000 PSI) Uvojna prirobnica SAE, NPT, kot 90°, z UNC vijaki in tesnilnim obročem