

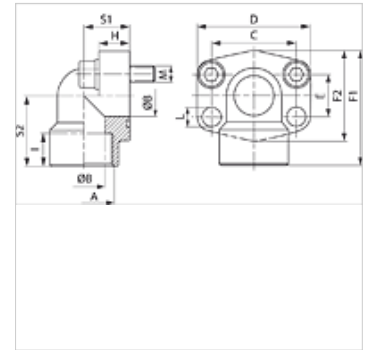
AFS 90 N M (3000 / 6000 PSI)

Uvojna prirobnica SAE, NPT, kot 90°

HANSA FLEX

Lastnosti

Standard	SAE J 518 C ISO 6162
Oblika izdelave	koleno 90°
Način izdelave	SAE uvojna prirobnica
Pritrditev	vijačna vrtina
Obseg dobave	s kompletom metričnih vijakov in tesnilnim obročem
Material:	S355J2G3 (ST52.3)
Zaščita površine	črno naoljeno



Navodilo

Navedeni najvišji obratovalni tlak velja za prirobnico! Dejanski obratovalni tlak se določa na osnovi cevi (debeline stene) in na osnovi kvalitete cevi!

Artikel

Opis	Tlačna vrsta	PB 10.9 (bar)	Velikost A	Ø B	C	D	E	F1	F2	H	I	S1	S2	L	Vijaki
				(mm)	(mm)	(mm)	(mm)	(mm)	(mm)	(mm)	(mm)	(mm)	(mm)	(mm)	
AFS 80/90 N M	3000 PSI	350	1/2" NPT 1/2"	13	38,1	54	17,5	60	48	16	19	20	37	9,0	(4 x) M 8 x 30
AFS 80/90 N M 038	3000 PSI	350	1/2" NPT 3/8"	13	38,1	54	17,5	60	48	16	19	20	37	9,0	(4 x) M 8 x 30
AFS 100/90 N M	3000 PSI	350	3/4" NPT 3/4"	19	47,6	65	22,2	63	52	18	19	24	38	11,0	(4 x) M 10 x 35
AFS 102/90 N M	3000 PSI	315	1" NPT 1"	25	52,4	70	26,2	70	60	19	20	28	43	11,0	(4 x) M 10 x 35
AFS 104/90 N M	3000 PSI	250	1.1/4" NPT 1.1/4"	32	58,7	79	30,2	85	73	21	22	34	51	11,5	(4 x) M 10 x 40
AFS 106/90 N M	3000 PSI	200	1.1/2" NPT 1.1/2"	38	69,9	93	35,7	95	83	25	25	38	56	13,5	(4 x) M 12 x 45
AFS 108/90 N M	3000 PSI	200	2" NPT 2"	51	77,8	110	42,9	110	94	25	28	42	65	13,5	(4 x) M 12 x 45
AFS 401/90 N M	6000 PSI	400	1/2" NPT 1/2"	13	40,5	54	18,2	60	46	16	19	20	37	9,0	(4 x) M 8 x 30
AFS 401/90 N M 038	6000 PSI	400	1/2" NPT 3/8"	13	40,5	54	18,2	60	46	16	19	20	37	9,0	(4 x) M 8 x 30
AFS 402/90 N M	6000 PSI	400	3/4" NPT 3/4"	19	50,8	70	23,8	70	55	19	20	28	43	11,0	(4 x) M 10 x 35
AFS 403/90 N M	6000 PSI	400	1" NPT 1"	25	57,2	79	27,8	85	72	21	22	34	51	13,0	(4 x) M 12 x 45
AFS 404/90 N M	6000 PSI	400	1.1/4" NPT 1.1/4"	32	66,7	93	31,8	95	75	25	25	38	56	*1	(4 x) M 14 x 45
AFS 405/90 N M	6000 PSI	400	1.1/2" NPT 1.1/2"	38	79,4	110	36,5	110	94	25	28	42	65	17,0	(4 x) M 16 x 50

PN = nazivni tlak PB = maks. obratovalni tlak

*1) = 15,0 pri metričnih vijakih; 13,5 pri vijakih UNC

Variante izdelka

AFS 90 N (3000 PSI)	Uvojna prirobnica SAE, NPT, kot 90°, samo prirobnica
AFS 90 N U (3000 / 6000 PSI)	Uvojna prirobnica SAE, NPT, kot 90°, z UNC vijaki in tesnilnim obročem