

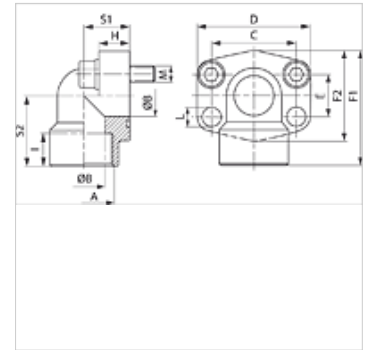
# AFS 90 N U (3000 / 6000 PSI)

Uvojna prirobnica SAE, NPT, kot 90°

**HANSA FLEX**

## Lastnosti

<b>Standard</b>	SAE J 518 C ISO 6162
<b>Oblika izdelave</b>	koleno 90°
<b>Način izdelave</b>	SAE uvojna prirobnica
<b>Pritrditev</b>	vijačna vrtina
<b>Obseg dobave</b>	z UNC vijaki in tesnilnim obročem
<b>Material:</b>	S355J2G3 (ST52.3)
<b>Zaščita površine</b>	črno naoljeno



## Navodilo

Navedeni najvišji obratovalni tlak velja za prirobnico! Dejanski obratovalni tlak se določa na osnovi cevi (debeline stene) in na osnovi kvalitete cevi!

## Artikel

Opis	Tlačna vrsta	PB 10.9 (bar)	Velikost A		Ø B	C	D	E	F1	F2	H	I	S1	S2	L	Vijaki
					(mm)	(mm)	(mm)	(mm)	(mm)	(mm)	(mm)	(mm)	(mm)	(mm)	(mm)	
<b>AFS 80/90 N U</b>	3000 PSI	350	1/2"	NPT 1/2"	13	38,1	54	17,5	60	48	16	19	20	37	9,0	(4 x) UNC 5/16 x 1.1/4
<b>AFS 80/90 N U 038</b>	3000 PSI	350	1/2"	NPT 3/8"	13	38,1	54	17,5	60	48	16	19	20	37	9,0	(4 x) UNC 5/16 x 1.1/4
<b>AFS 100/90 N U</b>	3000 PSI	350	3/4"	NPT 3/4"	19	47,6	65	22,2	63	52	18	19	24	38	11,0	(4 x) UNC 3/8 x 1.1/2
<b>AFS 102/90 N U</b>	3000 PSI	315	1"	NPT 1"	25	52,4	70	26,2	70	60	19	20	28	43	11,0	(4 x) UNC 3/8 x 1.1/2
<b>AFS 104/90 N U</b>	3000 PSI	250	1.1/4"	NPT 1.1/4"	32	58,7	79	30,2	85	73	21	22	34	51	11,5	(4 x) UNC 7/16 x 1.1/2
<b>AFS 106/90 N U</b>	3000 PSI	200	1.1/2"	NPT 1.1/2"	38	69,9	93	35,7	95	83	25	25	38	56	13,5	(4 x) UNC 1/2 x 1.3/4
<b>AFS 108/90 N U</b>	3000 PSI	200	2"	NPT 2"	51	77,8	110	42,9	110	94	25	28	42	65	13,5	(4 x) UNC 1/2 x 1.3/4
<b>AFS 401/90 N U</b>	6000 PSI	400	1/2"	NPT 1/2"	13	40,5	54	18,2	60	46	16	19	20	37	9,0	(4 x) UNC 5/16 x 1.1/4
<b>AFS 401/90 N U 038</b>	6000 PSI	400	1/2"	NPT 3/8"	13	40,5	54	18,2	60	46	16	19	20	37	9,0	(4 x) UNC 5/16 x 1.1/4
<b>AFS 402/90 N U</b>	6000 PSI	400	3/4"	NPT 3/4"	19	50,8	70	23,8	70	55	19	20	28	43	11,0	(4 x) UNC 3/8 x 1.1/2
<b>AFS 403/90 N U</b>	6000 PSI	400	1"	NPT 1"	25	57,2	79	27,8	85	72	21	22	34	51	13,0	(4 x) UNC 7/16 x 1.1/2
<b>AFS 404/90 N U</b>	6000 PSI	400	1.1/4"	NPT 1.1/4"	32	66,7	93	31,8	95	75	25	25	38	56	*1	(4 x) UNC 1/2 x 1.3/4
<b>AFS 405/90 N U</b>	6000 PSI	400	1.1/2"	NPT 1.1/2"	38	79,4	110	36,5	110	94	25	28	42	65	17,0	(4 x) UNC 5 / 8 x 2

PN = nazivni tlak PB = maks. obratovalni tlak

\*1) = 15,0 pri metričnih vijakih; 13,5 pri vijakih UNC

## Variante izdelka

**AFS 90 N (3000 PSI)** Uvojna prirobnica SAE, NPT, kot 90°, samo prirobnica

**AFS 90 N M (3000 / 6000 PSI)** Uvojna prirobnica SAE, NPT, kot 90°, s kompletom metričnih vijakov in tesnilnim obročem