

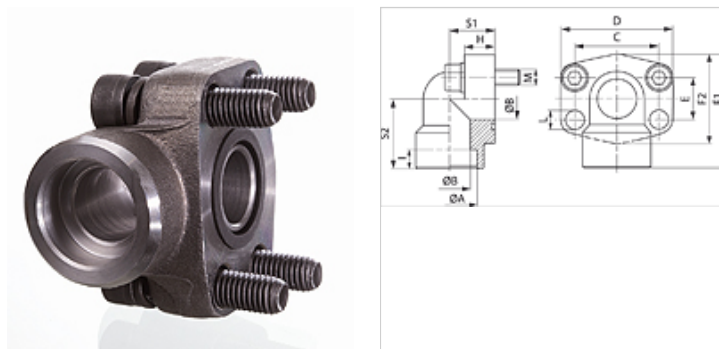
# AFS 90 S U (3000 / 6000 PSI)

Privaritvena prirobnica SAE, kot 90°

**HANSA FLEX**

## Lastnosti

<b>Standard</b>	SAE J 518 C ISO 6162
<b>Oblika izdelave</b>	koleno 90°
<b>Način izdelave</b>	notranja varjena prirobnica SAE
<b>Pritrditev</b>	vijačna vrtina
<b>Obseg dobave</b>	z UNC vijaki in tesnilnim obročem
<b>Material:</b>	S355J2G3 (ST52.3)
<b>Zaščita površine</b>	črno naoljeno



## Navodilo

Navedeni najvišji obratovalni tlak velja za prirobnico! Dejanski obratovalni tlak se določa na osnovi cevi (debeline stene) in na osnovi kvalitete cevi!

## Artikel

Opis	Tlačna vrsta	PB 10.9 (bar)	Velikost	Ø A (mm)	Ø B (mm)	C (mm)	D (mm)	E (mm)	F1 (mm)	F2 (mm)	H (mm)	I (mm)	S1 (mm)	S2 (mm)	L (mm)	M unc
<b>AFS 80/90 S U</b>	3000 PSI	350	1/2"	21,6	13	38,1	54	17,5	60	48	16	10	20	37	9,0	5/16" x 1.1/4"
<b>AFS 80/90 S U 038</b>	3000 PSI	350	1/2"	17,5	13	38,1	54	17,5	60	48	16	10	20	37	9,0	5/16" x 1.1/4"
<b>AFS 100/90 S U</b>	3000 PSI	350	3/4"	27,2	19	47,6	65	22,2	63	50	18	10	24	38	11,0	3/8" x 1.1/2"
<b>AFS 102/90 S U</b>	3000 PSI	315	1"	35,0	25	52,4	70	26,2	70	60	19	12	28	43	11,0	3/8" x 1.1/2"
<b>AFS 104/90 S U</b>	3000 PSI	250	1.1/4"	42,8	32	58,7	79	30,2	85	68	21	14	34	51	11,5	7/16" x 1.1/2"
<b>AFS 106/90 S U</b>	3000 PSI	200	1.1/2"	48,6	38	69,9	93	35,7	95	78	25	16	38	56	13,5	1/2" x 1.3/4"
<b>AFS 108/90 S U</b>	3000 PSI	200	2"	61,0	51	77,8	110	42,9	110	90	25	18	42	65	13,5	5/8" x 2"
<b>AFS 401/90 S U</b>	6000 PSI	400	1/2"	21,6	13	40,5	54	18,2	60	48	16	10	20	37	9,0	5/16" x 1.1/4"
<b>AFS 401/90 S U 038</b>	6000 PSI	400	1/2"	17,5	13	40,5	54	18,2	60	48	16	10	20	37	9,0	5/16" x 1.1/4"
<b>AFS 402/90 S U</b>	6000 PSI	400	3/4"	27,2	19	50,8	70	23,8	70	60	19	12	28	43	11,0	3/8" x 1.1/2"
<b>AFS 403/90 S U</b>	6000 PSI	400	1"	35,0	25	57,2	79	27,8	85	70	21	14	34	51	13,0	7/16" x 1.3/4"
<b>AFS 404/90 S U</b>	6000 PSI	400	1.1/4"	42,8	32	66,7	93	31,8	95	78	25	16	38	56	13,5	1/2" x 1.3/4"
<b>AFS 405/90 S U</b>	6000 PSI	400	1.1/2"	48,6	38	79,4	110	36,5	110	94	25	18	42	65	17,5	5/8" x 2"

PN = nazivni tlak PB = maks. obratovalni tlak

## Variante izdelka

<b>AFS 90 S (3000 PSI)</b>	Privaritvena prirobnica SAE, kot 90°, samo prirobnica
<b>AFS 90 S M (3000 / 6000 PSI)</b>	Privaritvena prirobnica SAE, kot 90°, s kompletom metričnih vijakov in tesnilnim obročem