

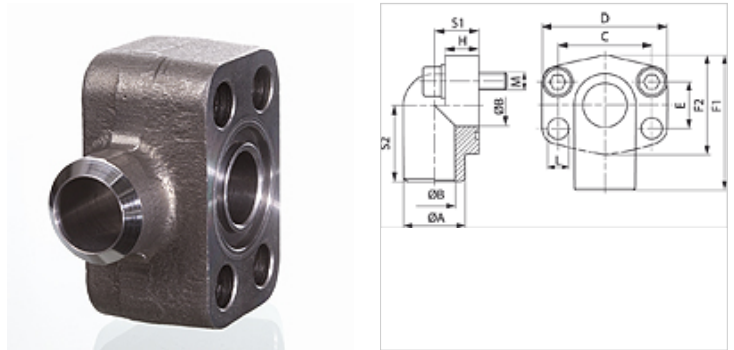
# AFS 90 ST (3000 PSI)

Zunanja varjena priobnica SAE, kot 90°

**HANSA FLEX**

## Lastnosti

<b>Tlačna vrsta</b>	3000 psi
<b>Standard</b>	SAE J 518 C ISO 6162
<b>Oblika izdelave</b>	koleno 90°
<b>Način izdelave</b>	SAE-priobnica za navarjenje
<b>Pritrditev</b>	s kompletom metričnih vijakov
<b>Obseg dobave</b>	samo priobnica
<b>Material:</b>	S355J2G3 (ST52.3)
<b>Zaščita površine</b>	črno naoljeno



## Navodilo

Navedeni najvišji obratovalni tlak velja za priobnico! Dejanski obratovalni tlak se določa na osnovi cevi (debeline stene) in na osnovi kvalitete cevi!

Priporočeni vijaki so navedeni v stolpcih M (metr) ali M (unc).

## Artikel

Opis	PB 10.9 (bar)	Velikost	Ø A (mm)	Ø B (mm)	C (mm)	D (mm)	E (mm)	F1 (mm)	F2 (mm)	H (mm)	S1 (mm)	S2 (mm)	L (mm)	M metr.
<b>AFS 200/90 ST</b>	350	3/4"	27,0	19	47,6	70	22,2	63	50	21,0	23,0	41	11,0	M 10 x 40
<b>AFS 202/90 ST</b>	315	1"	34,5	23	52,4	75	26,2	72	60	24,0	25,0	48	11,0	M 10 x 45
<b>AFS 204/90 ST</b>	250	1.1/4"	43,0	31	58,7	86	30,2	82	68	25,0	27,0	54	11,5	M 10 x 45
<b>AFS 206/90 ST</b>	200	1.1/2"	50,0	35	69,9	97	35,7	92	78	29,0	31,5	57	14,0	M 12 x 50
<b>AFS 208/90 ST</b>	200	2"	65,0	48	77,8	100	42,9	99	90	50,0	37,5	63	14,0	M 12 x 70

PN = nazivni tlak PB = maks. obratovalni tlak

## Variante izdelka

**AFS 90 ST M (3000 / 6000 PSI)** Zunanja varjena priobnica SAE, kot 90°, s kompletom metričnih vijakov in tesnilnim obročem