

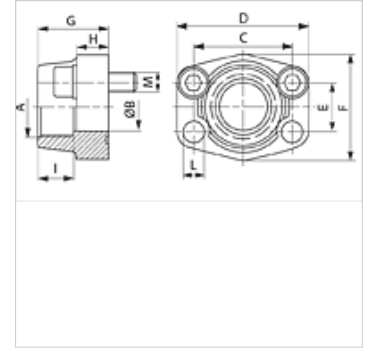
# AFS G M (6000 PSI)

Uvojna prirobnica SAE, BSP

**HANSA FLEX**

## Lastnosti

Tlačna vrsta	6000 psi
Standard	SAE J 518 C ISO 6162
Oblika izdelave	ravno
Način izdelave	SAE uvojna prirobnica
Pritrditev	vijačna vrtina
Obseg dobave	s kompletom metričnih vijakov in tesnilnim obročem
Material:	S355J2G3 (ST52.3)
Zaščita površine	črno naoljeno



## Navodilo

Navedeni najvišji obratovalni tlak velja za prirobnico! Dejanski obratovalni tlak se določa na osnovi cevi (debeline stene) in na osnovi kvalitete cevi!

## Artikel

Opis	PB 10.9 (bar)	Velikost	A	Ø B (mm)	C (mm)	D (mm)	E (mm)	F (mm)	G (mm)	H (mm)	I (mm)	L (mm)	M metr.
AFS 401 G 1/2 M	400	1/2"	G 1/2" -14	13	40,5	54	18,2	46	36	16	19	9	M 8 x 30
AFS 401 G 3/8 M	400	1/2"	G 3/8" -19	13	40,5	54	18,2	46	36	16	19	9	M 8 x 30
AFS 402 G 1/2 M	400	3/4"	G 1/2" -14	13	50,8	71	23,8	55	35	21	22	11	M 10 x 35
AFS 402 G 3/4 M	400	3/4"	G 3/4" -14	19	50,8	71	23,8	55	35	21	22	11	M 10 x 35
AFS 403 G 3/4 M	400	1"	G 3/4" -14	19	57,2	81	27,8	65	42	25	24	13	M 12 x 45
AFS 403 G 1 M	400	1"	G 1" -11	25	57,2	81	27,8	65	42	25	24	13	M 12 x 45
AFS 404 G 1 M	400	1.1/4"	G 1" -11	25	66,7	95	31,8	78	45	27	25	15	M 14 x 45
AFS 404 G 1 1/4 M	400	1.1/4"	G 1,1/4" -11	32	66,7	95	31,8	78	45	27	25	15	M 14 x 45
AFS 405 G 1 1/4 M	400	1.1/2"	G 1,1/4" -11	32	79,4	112	36,5	94	50	30	28	17	M 16 x 50
AFS 405 G 1 1/2 M	400	1.1/2"	G 1,1/2" -11	38	79,4	112	36,5	94	50	30	28	17	M 16 x 50
AFS 406 G 1 1/2 M	400	2"	G 1,1/2" -11	38	96,8	134	44,5	114	65	37	30	21	M 20 x 65
AFS 406 G 2 M	400	2"	G 2" -11	51	96,8	134	44,5	114	65	37	30	21	M 20 x 65

PN = nazivni tlak PB = maks. obratovalni tlak - serija: LL = zelo lahko L = lahko S = težko - Ø = zunanji premer cevi

## Variante izdelka

AFS G (6000 PSI)	Uvojna prirobnica SAE, BSP, samo prirobnica
AFS G U (6000 PSI)	Uvojna prirobnica SAE, BSP, z UNC vijaki in tesnilnim obročem