

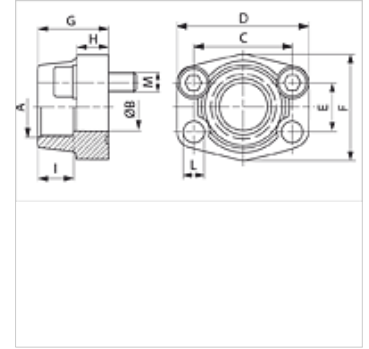
AFS G U (3000 PSI)

Uvojna prirobnica SAE, BSP

HANSA FLEX

Lastnosti

Tlačna vrsta	3000 psi
Standard	SAE J 518 C ISO 6162
Oblika izdelave	ravno
Način izdelave	SAE uvojna prirobnica
Pritrditev	vijačna vrtina
Obseg dobave	z UNC vijaki in tesnilnim obročem
Material:	S355J2G3 (ST52.3)
Zaščita površine	črno naoljeno



Navodilo

Navedeni najvišji obratovalni tlak velja za prirobnico! Dejanski obratovalni tlak se določa na osnovi cevi (debeline stene) in na osnovi kvalitete cevi!

Artikel

Opis	PB 10.9 (bar)	Velikost	A	Ø B (mm)	C (mm)	D (mm)	E (mm)	F (mm)	G (mm)	H (mm)	I (mm)	L (mm)	M unc
AFS 80 G 3/8 U	350	1/2"	G 3/8" -19	13	38,1	54	17,5	46	36	16	19	9,0	5/16" x 1.1/4"
AFS 80 G 1/2 U	350	1/2"	G 1/2" -14	13	38,1	54	17,5	46	36	16	19	9,0	5/16" x 1.1/4"
AFS 100 G 1/2 U	350	3/4"	G 1/2" -14	13	47,6	65	22,2	50	36	18	19	11,0	3/8" x 1.1/2"
AFS 100 G 3/4 U	350	3/4"	G 3/4" -14	19	47,6	65	22,2	50	36	18	19	11,0	3/8" x 1.1/2"
AFS 102 G 1/2 U	315	1"	G 1/2" -14	13	52,4	70	26,2	55	38	18	22	11,0	3/8" x 1.1/2"
AFS 102 G 3/4 U	315	1"	G 3/4" -14	19	52,4	70	26,2	55	35	21	19	11,0	3/8" x 1.1/2"
AFS 104 G 3/4 U	250	1.1/4"	G 3/4" -14	19	58,7	79	30,2	68	41	21	22	11,5	7/16" x 1.1/2"
AFS 104 G 1 U	250	1.1/4"	G 1" -11	25	58,7	81	30,2	65	42	25	22	11,5	-
AFS 104 G 1 1/4 U	250	1.1/4"	G 1,1/4" -11	32	58,7	79	30,2	68	41	21	22	11,5	7/16" x 1.1/2"
AFS 102 G 1 U	315	1"	G 1" -11	25	52,4	70	26,2	55	38	18	22	11,0	3/8" x 1.1/2"
AFS 106 G 3/4 U	200	1.1/2"	G 3/4" -14	19	69,9	93	35,7	78	45	25	24	13,5	1/2" x 1.3/4"
AFS 106 G 1 U	200	1.1/2"	G 1" -11	25	69,9	93	35,7	78	45	25	24	13,5	1/2" x 1.3/4"
AFS 106 G 1 1/4 U	200	1.1/2"	G 1,1/4" -11	32	69,9	95	35,7	78	45	27	24	13,5	1/2" x 1.3/4"
AFS 106 G 1 1/2 U	200	1.1/2"	G 1,1/2" -11	38	69,9	93	35,7	78	45	25	24	13,5	1/2" x 1.3/4"
AFS 108 G 1 U	200	2"	G 1" -11	25	77,8	102	42,9	90	45	25	26	13,5	1/2" x 1.3/4"
AFS 108 G 1 1/4 U	200	2"	G 1,1/4" -11	32	77,8	102	42,9	90	45	25	24	13,5	1/2" x 1.3/4"
AFS 108 G 1 1/2 U	200	2"	G 1,1/2" -11	38	77,8	102	42,9	90	45	25	26	13,5	1/2" x 1.3/4"
AFS 108 G 2 U	200	2"	G 2" -11	51	77,8	102	42,9	90	45	25	30	13,5	1/2" x 1.3/4"
AFS 110 G 1 1/2 U	160	2.1/2"	G 1,1/2" -11	38	88,9	114	50,8	105	50	25	30	13,5	1/2" x 1.3/4"
AFS 110 G 2 U	160	2.1/2"	G 2" -11	51	88,9	114	50,8	105	50	25	30	13,5	1/2" x 1.3/4"
AFS 110 G 2 1/2 U	160	2.1/2"	G 2,1/2" -11	63	88,9	114	50,8	105	50	25	30	13,5	1/2" x 1.3/4"
AFS 112 G 2 1/2 U	138	3"	G 2,1/2" -11	63	106,4	134	61,9	124	50	27	30	17,5	5/8" x 2"
AFS 112 G 3 U	138	3"	G 3" -11	73	106,4	134	61,9	124	50	27	34	17,5	5/8" x 2"
AFS 114 G 3 U	35	3.1/2"	G 3" -11	73	120,7	152	69,9	136	48	27	34	17,5	5/8" x 2"
AFS 114 G 3 1/2 U	35	3.1/2"	G 3,1/2" -11	89	120,7	152	69,9	136	48	27	34	17,5	5/8" x 2"
AFS 116 G 3 1/2 U	35	4"	G 3,1/2" -11	89	130,2	162	77,8	146	48	27	34	17,5	5/8" x 2"
AFS 116 G 4 U	35	4"	G 4" -11	99	130,2	162	77,8	146	48	27	34	17,5	5/8" x 2"

PN = nazivni tlak PB = maks. obratovalni tlak

Variante izdelka

AFS G (3000 PSI)	Uvojna prirobnica SAE, BSP, samo prirobnica
AFS G M (3000 PSI)	Uvojna prirobnica SAE, BSP, s kompletom metričnih vijakov in tesnilnim obročem