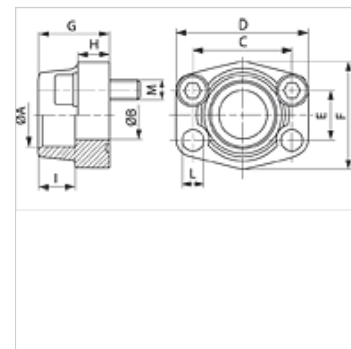
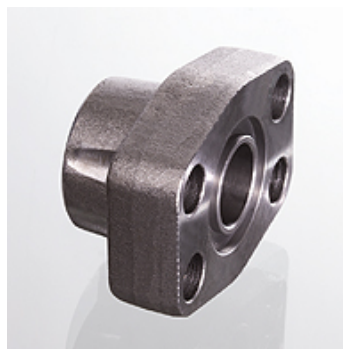


# AFS S (3000 PSI)

## Notranja varjena prirobnica SAE

### Lastnosti

<b>Tlačna vrsta</b>	3000 psi
<b>Standard</b>	SAE J 518 C ISO 6162
<b>Oblika izdelave</b>	ravno
<b>Način izdelave</b>	notranja varjena prirobnica SAE
<b>Pritrditev</b>	vijačna vrtina
<b>Obseg dobave</b>	samo prirobnica
<b>Material:</b>	S355J2G3 (ST52.3)
<b>Zaščita površine</b>	črno naoljeno



### Navodilo

Navedeni najvišji obratovalni tlak velja za prirobnico! Dejanski obratovalni tlak se določa na osnovi cevi (debeline stene) in na osnovi kvalitete cevi!

Priporočeni vijaki so navedeni v stolpcih M (metr) ali M (unc).

### Artikel

Opis	PB 10.9 (bar)	Velikost	A (mm)	Ø B (mm)	C (mm)	D (mm)	E (mm)	F (mm)	G (mm)	H (mm)	I (mm)	L (mm)	M metr.	M unc
<b>AFS 80 S</b>	350	1/2"	21,6	13	38,1	54	17,5	46	36	16	19	9,0	M 8 x 30	5/16" x 1.1/4"
<b>AFS 80 S 3/8</b>	350	1/2"	17,5	13	38,1	54	17,5	46	36	16	19	9,0	M 8 x 30	5/16" x 1.1/4"
<b>AFS 80 S A20</b>	350	1/2"	20,3	13	38,1	54	17,5	46	36	16	19	9,0	M 8 x 30	5/16" x 1.1/4"
<b>AFS 100 S</b>	350	3/4"	27,2	19	47,6	65	22,2	50	36	18	19	11,0	M 10 x 35	3/8" x 1.1/2"
<b>AFS 100 S A25</b>	350	3/4"	25,3	19	47,6	65	22,2	50	36	18	19	11,0	M 10 x 35	3/8" x 1.1/2"
<b>AFS 102 S</b>	315	1"	34,0	25	52,4	70	26,2	55	38	18	19	11,0	M 10 x 35	3/8" x 1.1/2"
<b>AFS 102 S A30</b>	315	1"	30,3	25	52,4	70	26,2	55	38	18	19	11,0	M 10 x 35	3/8" x 1.1/2"
<b>AFS 104 S</b>	250	1.1/4"	42,8	32	58,7	79	30,2	68	41	21	22	11,5	M 10 x 40	7/16" x 1.1/2"
<b>AFS 104 S A38</b>	250	1.1/4"	38,3	32	58,7	79	30,2	68	41	21	22	11,5	M 10 x 40	7/16" x 1.1/2"
<b>AFS 106 S</b>	200	1.1/2"	48,6	38	69,9	93	35,7	78	45	25	24	13,5	M 12 x 45	1/2" x 1.3/4"
<b>AFS 106 S A50</b>	200	1.1/2"	50,5	38	69,9	93	35,7	78	45	25	24	13,5	M 12 x 45	1/2" x 1.3/4"
<b>AFS 108 S</b>	200	2"	61,0	51	77,8	102	42,9	90	45	25	26	13,5	M 12 x 45	1/2" x 1.3/4"
<b>AFS 110 S</b>	160	2.1/2"	76,6	63	88,9	114	50,8	105	50	25	30	13,5	M 12 x 45	1/2" x 1.3/4"
<b>AFS 112 S</b>	138	3"	90,5	73	106,4	134	61,9	124	50	27	34	17,5	M 16 x 50	5/8" x 2"
<b>AFS 114 S</b>	35	3.1/2"	103,0	89	120,7	152	69,9	136	48	27	34	17,5	M 16 x 50	5/8" x 2"
<b>AFS 116 S</b>	35	4"	115,1	99	130,2	162	77,8	146	48	27	34	17,5	M 16 x 50	5/8" x 2"

PN = nazivni tlak PB = maks. obratovalni tlak

### Variante izdelka

<b>AFS S M (3000 / 6000 PSI)</b>	Notranja varjena prirobnica SAE, s kompletom metričnih vijakov in tesnilnim obročem
<b>AFS S U (3000 / 6000 PSI)</b>	Notranja varjena prirobnica SAE, z UNC vijaki in tesnilnim obročem