

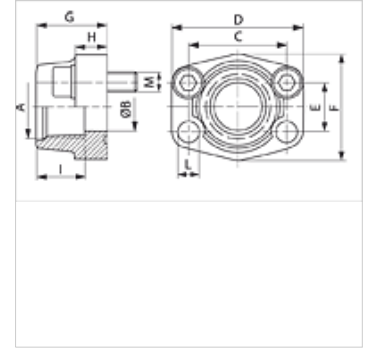
# AFS T U (3000 / 6000 PSI)

Uvojna prirobnica SAE, UN/UNF

**HANSA FLEX**

## Lastnosti

<b>Standard</b>	SAE J 518 C ISO 6162
<b>Oblika izdelave</b>	ravno
<b>Način izdelave</b>	SAE uvojna prirobnica
<b>Pritrditev</b>	vijačna vrtina
<b>Obseg dobave</b>	z UNC vijaki in tesnilnim obročem
<b>Material:</b>	S355J2G3 (ST52.3)
<b>Zaščita površine</b>	črno naoljeno



## Navodilo

Navedeni najvišji obratovalni tlak velja za prirobnico! Dejanski obratovalni tlak se določa na osnovi cevi (debeline stene) in na osnovi kvalitete cevi!

## Artikel

Opis	Tlačna vrsta	PB 10.9 (bar)	Velikost	A	Ø B (mm)	C (mm)	D (mm)	E (mm)	F (mm)	G (mm)	H (mm)	I (mm)	L (mm)	M unc
<b>AFS 80 T U</b>	3000 PSI	350	1/2"	UNF 3/4"	13	38,1	54	17,5	46	36	16	17	9,0	5/16" x 1.1/4"
<b>AFS 100 T U</b>	3000 PSI	350	3/4"	UNF 1,1/16"	19	47,6	65	22,3	50	36	18	23	11,0	3/8" x 1.1/2"
<b>AFS 102 T U</b>	3000 PSI	315	1"	UN 1,5/16"	25	52,4	70	26,2	55	38	18	23	11,0	3/8" x 1.1/2"
<b>AFS 104 T U</b>	3000 PSI	250	1.1/4"	UN 1,5/8"	32	58,7	79	30,2	68	41	21	23	11,5	7/16" x 1.1/2"
<b>AFS 106 T U</b>	3000 PSI	200	1.1/2"	UN 1,7/8"	38	69,9	93	35,7	78	45	25	23	13,5	1/2" x 1.3/4"
<b>AFS 401 T U</b>	6000 PSI	400	1/2"	UNF 3/4"	13	40,5	54	18,2	46	36	16	17	9,0	5/16" x 1.1/4"
<b>AFS 402 T U</b>	6000 PSI	400	3/4"	UNF 1,1/16"	19	50,8	71	23,8	55	35	21	23	11,0	3/8" x 1.1/2"
<b>AFS 403 T U</b>	6000 PSI	400	1"	UN 1,5/16"	25	57,2	81	27,8	65	42	25	23	13,0	7/16" x 1.3/4"
<b>AFS 404 T U</b>	6000 PSI	400	1.1/4"	UN 1,5/8"	32	66,7	95	31,8	78	45	27	23	13,5	1/2" x 1.3/4"
<b>AFS 405 T U</b>	6000 PSI	400	1.1/2"	UN 1,7/8"	38	79,4	112	36,5	94	50	30	23	17,0	5/8" x 2"

PN = nazivni tlak PB = maks. obratovalni tlak

## Variante izdelka

**AFS T (3000 / 6000 PSI)** Uvojna prirobnica SAE, UN/UNF, samo prirobnica

**AFS T M (3000 / 6000 PSI)** Uvojna prirobnica SAE, UN/UNF, s kompletom metričnih vijakov in tesnilnim obročem