

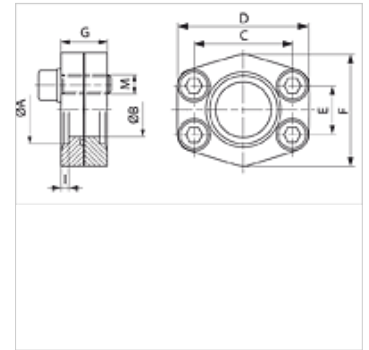
DFC S M (3000 PSI)

Veznik za prirobnico na navarjenje SAE, ND 40

HANSA FLEX

Lastnosti

Tlačna vrsta	3000 psi
Standard	SAE J 518 C ISO 6162
Način izdelave-dodatek	ND 40
Oblika izdelave	ravno
Način izdelave	veznik za prirobnico SAE
Pritrditev	s kompletom metričnih vijakov
Obseg dobave	s kompletom metričnih vijakov in tesnilnim obročem
Material:	S355J2G3 (ST52.3)
Zaščita površine	črno naoljeno



Navodilo

Navedeni najvišji obratovalni tlak velja za prirobnico! Dejanski obratovalni tlak se določa na osnovi cevi (debeline stene) in na osnovi kvalitete cevi!

Artikel

Opis	PB 10.9 (bar)	Velikost	Cev	A (mm)	Ø B (mm)	C (mm)	D (mm)	E (mm)	F (mm)	G (mm)	I (mm)	M metr.
DFC 80 S M	40	1/2"	22 x 2	22,5	15	38,1	56	17,5	46	20	3	M 8 x 25
DFC 100 S M	40	3/4"	28 x 2	28,5	20	47,6	65	22,2	50	24	4	M 10 x 30
DFC 102 S M	40	1"	35 x 2	35,5	29	52,4	70	26,2	55	24	4	M 10 x 30
DFC 104 S M	40	1.1/4"	42 x 2	42,5	34	58,7	79	30,2	68	24	4	M 10 x 30
DFC 106 S M	40	1.1/2"	48,3 x 3,25	49,0	42	69,9	93	35,7	78	30	4	M 12 x 35
DFC 108 S M	40	2"	60,3 x 3,65	61,0	53	77,8	102	42,9	90	30	4	M 12 x 35
DFC 110 S M	40	2.1/2"	76,1 x 3,65	77,0	64	88,9	114	50,8	105	30	4	M 12 x 35
DFC 112 S M	40	3"	88,9 x 4,05	90,0	80	106,4	134	61,9	124	40	5	M 16 x 40
DFC 114 S M	35	3.1/2"	101,6 x 4,5	103,0	93	120,7	152	69,9	136	40	5	M 16 x 40
DFC 116 S M	35	4"	114,3 x 4,5	116,0	105	130,2	162	77,8	146	50	6	M 16 x 45
DFC 118 S M	35	5"	139,7 x 4,85	141,0	126	152,4	190	92,1	170	56	8	M 16 x 45

PN = nazivni tlak PB = maks. obratovalni tlak