

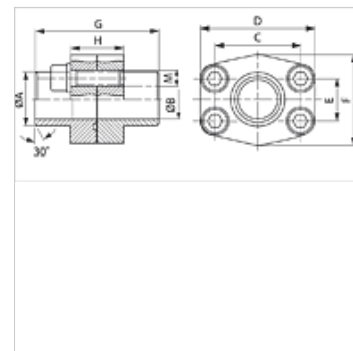
# DFS ST M (3000 / 6000 PSI)

Veznik za privarilno prirobnico SAE, colski

**HANSA FLEX**

## Lastnosti

|                         |   |
|-------------------------|---|
| <b>Standard</b>         | SAE J 518 C<br>ISO 6162                 |
| <b>Oblika izdelave</b>  | ravno                                   |
| <b>Način izdelave</b>   | veznik za prirobnico SAE za privarjenje |
| <b>Pritrditev</b>       | s kompletom metričnih vijakov           |
| <b>Obseg dobave</b>     | s kompletom vijakov in O-tesnilom       |
| <b>Material:</b>        | S355J2G3 (ST52.3)                       |
| <b>Zaščita površine</b> | črno naoljeno                           |



## Navodilo

Navedeni najvišji obratovalni tlak velja za prirobnico! Dejanski obratovalni tlak se določa na osnovi cevi (debeline stene) in na osnovi kvalitete cevi!

## Artikel

| Opis             | Tlačna vrsta | PB 10.9 (bar) | Velikost | A (mm) | Ø B (mm) | C (mm) | D (mm) | E (mm) | F (mm) | G (mm) | H (mm) | M metr.   |
|------------------|--------------|---------------|----------|--------|----------|--------|--------|--------|--------|--------|--------|-----------|
| DFS 80 ST M      | 3000 PSI     | 350           | 1/2"     | 21,5   | 13       | 38,1   | 54     | 17,5   | 46     | 72     | 32     | M 8 x 30  |
| DFS 80 ST M 038  | 3000 PSI     | 350           | 1/2"     | 17,5   | 13       | 38,1   | 54     | 17,5   | 46     | 72     | 32     | M 8 x 30  |
| DFS 100 ST M     | 3000 PSI     | 350           | 3/4"     | 28,0   | 19       | 47,6   | 65     | 22,2   | 50     | 72     | 36     | M 10 x 35 |
| DFS 102 ST M     | 3000 PSI     | 315           | 1"       | 34,0   | 25       | 52,4   | 70     | 26,2   | 55     | 76     | 36     | M 10 x 35 |
| DFS 104 ST M     | 3000 PSI     | 250           | 1.1/4"   | 42,8   | 32       | 58,7   | 79     | 30,2   | 68     | 82     | 42     | M 10 x 40 |
| DFS 106 ST M     | 3000 PSI     | 200           | 1.1/2"   | 48,6   | 38       | 69,9   | 93     | 35,7   | 78     | 88     | 50     | M 12 x 45 |
| DFS 108 ST M     | 3000 PSI     | 200           | 2"       | 61,0   | 51       | 77,8   | 102    | 42,9   | 90     | 90     | 50     | M 12 x 45 |
| DFS 110 ST M     | 3000 PSI     | 160           | 2.1/2"   | 77,0   | 63       | 88,9   | 114    | 50,8   | 105    | 100    | 50     | M 12 x 45 |
| DFS 112 ST M     | 3000 PSI     | 138           | 3"       | 92,0   | 73       | 106,4  | 134    | 61,9   | 124    | 100    | 54     | M 16 x 50 |
| DFS 114 ST M     | 3000 PSI     | 35            | 3.1/2"   | 103,0  | 89       | 120,7  | 152    | 69,9   | 136    | 96     | 54     | M 16 x 50 |
| DFS 116 ST M     | 3000 PSI     | 35            | 4"       | 115,1  | 99       | 130,2  | 162    | 77,8   | 146    | 96     | 54     | M 16 x 50 |
| DFS 401 ST M     | 6000 PSI     | 400           | 1/2"     | 21,5   | 13       | 40,5   | 54     | 18,2   | 46     | 72     | 32     | M 8 x 30  |
| DFS 401 ST M 038 | 6000 PSI     | 400           | 1/2"     | 17,5   | 13       | 40,5   | 54     | 18,2   | 46     | 72     | 32     | M 8 x 30  |
| DFS 402 ST M     | 6000 PSI     | 400           | 3/4"     | 28,0   | 19       | 50,8   | 71     | 23,8   | 55     | 70     | 42     | M 10 x 35 |
| DFS 403 ST M     | 6000 PSI     | 400           | 1"       | 34,0   | 25       | 57,2   | 79     | 27,8   | 68     | 82     | 42     | M 12 x 45 |
| DFS 404 ST M     | 6000 PSI     | 375           | 1.1/4"   | 42,8   | 32       | 66,7   | 95     | 31,8   | 78     | 88     | 48     | M 14 x 45 |
| DFS 405 ST M     | 6000 PSI     | 250           | 1.1/2"   | 48,6   | 38       | 79,4   | 114    | 36,5   | 94     | 110    | 60     | M 16 x 50 |
| DFS 406 ST M     | 6000 PSI     | 250           | 2"       | 61,0   | 51       | 96,8   | 134    | 44,5   | 114    | 130    | 74     | M 20 x 65 |

PN = nazivni tlak PB = maks. obratovalni tlak

## Variante izdelka

DFS ST U (3000 / 6000 PSI) Veznik za privarilno prirobnico SAE, colski, s kompletom vijakov in O-tesnilom