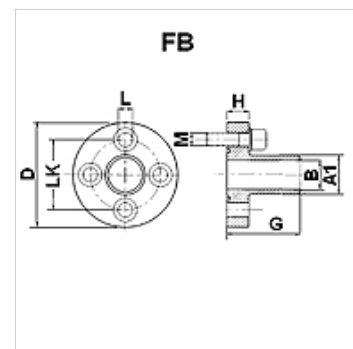


FB

Priključek za črpalko, (4 luknje)

Lastnosti

Način izdelave	priključek za črpalko (4 luknje)
Oblika izdelave	ravno
Pritrditev	s kompletom metričnih vijakov
Obseg dobave	s kompletom metričnih vijakov in tesnilnim obročem
Material:	jeklo ST 42.3
Zaščita površine	galvanično prevlečeno



Navodilo

Navedeni najvišji obratovalni tlak velja za prirobnico! Dejanski obratovalni tlak se določa na osnovi cevi (debeline stene) in na osnovi kvalitete cevi!

Artikel

Opis	Tlak PB (bar)	LK (mm)	A1 (mm)	Ø B (mm)	D (mm)	G (mm)	H (mm)	L (mm)	Vijaki	OR
FB 1	250	30	19,0	14,0	45	55	10	6,5	(4 x) M 6 x 20	18,77 x 1,78
FB 2	250	40	25,4	19,0	58	60	12	8,5	(4 x) M 8 x 25	25,12 x 1,78
FB 3 B	250	56	32,0	24,5	76	72	16	10,5	(4 x) M 10 x 35	31,42 x 2,62

PN = nazivni tlak PB = maks. obratovalni tlak