

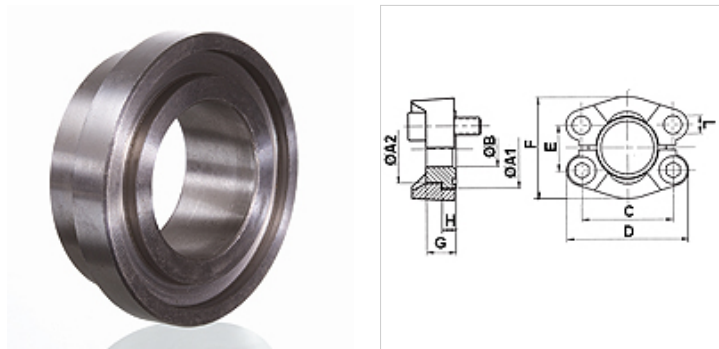
FT (3000 PSI / 6000 PSI)

Vstavek za objemko SAE

HANSA FLEX

Lastnosti

Standard	SAE J 518 C ISO 6162
Oblika izdelave	ravno
Način izdelave	vstavek za objemko SAE
Obseg dobave	samo vstavek za objemko
Material:	S355J2G3 (ST52.3)
Zaščita površine	črno naoljeno



Navodilo

Navedeni najvišji obratovalni tlak velja za prirobnico! Dejanski obratovalni tlak se določa na osnovi cevi (debeline stene) in na osnovi kvalitete cevi!

Artikel

Opis	Tlačna vrsta	PB 10.9 (bar)	Velikost	A1 (mm)	A2 (mm)	Ø B (mm)	C (mm)	D (mm)	E (mm)	F (mm)	G (mm)	H (mm)	L (mm)
FT 3001	3000 PSI	350	1/2"	30,2	23,9	10	38,1	54	17,5	45,6	16	6,9	8,7
FT 3002	3000 PSI	350	3/4"	38,1	31,7	15	47,6	65	22,2	51,8	17	6,9	10,7
FT 3003	3000 PSI	315	1"	44,4	38,1	20	52,4	70	26,2	58,4	17	8,1	10,7
FT 3004	3000 PSI	250	1.1/4"	50,8	43,2	27	58,7	79	30,2	72,6	17	8,1	*1
FT 3005	3000 PSI	200	1.1/2"	60,3	50,3	32	69,9	94	35,7	82,2	19	8,1	13,5
FT 3006	3000 PSI	200	2"	71,4	62,2	40	77,8	102	42,9	96,4	19	9,7	13,5
FT 3007	3000 PSI	160	2.1/2"	84,1	74,0	50	88,9	114	50,8	108,2	30	9,7	13,5
FT 6001	6000 PSI	400	1/2"	31,7	23,9	10	40,5	56	18,2	47,2	16	7,9	8,7
FT 6002	6000 PSI	400	3/4"	41,3	31,7	15	50,8	71	23,8	60,0	20	8,9	10,7
FT 6003	6000 PSI	400	1"	47,6	38,1	20	57,2	81	27,8	69,6	22	9,7	*2
FT 6004	6000 PSI	400	1.1/4"	54,0	43,7	27	66,7	95	31,8	77,2	27	10,4	*3
FT 6005	6000 PSI	400	1.1/2"	63,5	50,8	32	79,4	113	36,5	95,0	32	12,7	17,0
FT 6006	6000 PSI	400	2"	79,4	66,5	40	96,8	133	44,5	113,8	40	12,7	21,0

PN = nazivni tlak PB = maks. obratovalni tlak

*1) = po izbiri 10,75 ali 12,0 ali 12,75 - *2) = izbirno 12,0 ali 13,0 - *3) = izbirno 13,5 ali 14,75