

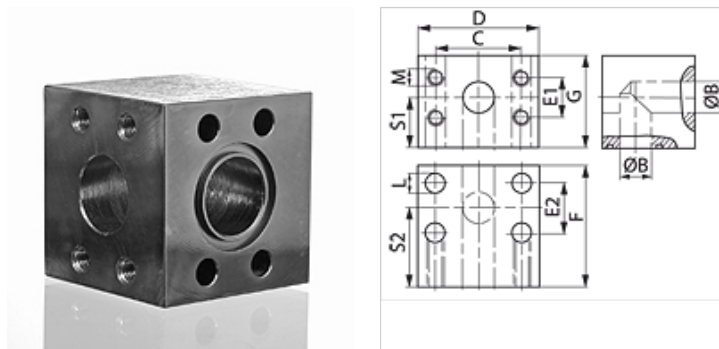
GD (3000 / 6000 PSI)

Prirobnica za blok SAE, kot 90°

HANSA FLEX

Lastnosti

| | |
|-------------------------|--------------------------------|
| Standard | SAE J 518 C ISO 6162 |
| Oblika izdelave | koleno 90° |
| Način izdelave | blok prirobnica SAE |
| Pritrditev | notranji navoj za metr. vijake |
| Material: | S355J2G3 (ST52.3) |
| Zaščita površine | črno naoljeno |



Navodilo

Navedeni najvišji obratovalni tlak velja za prirobnico! Dejanski obratovalni tlak se določa na osnovi cevi (debeline stene) in na osnovi kvalitete cevi!

Artikel

| Opis | Tlačna vrsta | PB 10.9 (bar) | Velikost | Ø B (mm) | C (mm) | D (mm) | E1 (mm) | E2 (mm) | F (mm) | G (mm) | L (mm) | S1 (mm) | S2 (mm) | M metr. |
|---------------|--------------|---------------|----------|----------|--------|--------|---------|---------|--------|--------|--------|---------|---------|---------|
| GD 304 | 3000 PSI | 250 | 1.1/4" | 32 | 58,7 | 82 | 30,2 | 30,2 | 82 | 80 | 13,0 | 39 | 38 | M 10 |
| GD 305 | 3000 PSI | 200 | 1.1/2" | 38 | 69,9 | 98 | 35,7 | 35,7 | 92 | 92 | 13,5 | 51 | 59 | M 12 |
| GD 306 | 3000 PSI | 200 | 2" | 46 | 77,8 | 102 | 42,9 | 42,9 | 85 | 87 | 14,0 | 51 | 48 | M 12 |
| GD 602 | 6000 PSI | 400 | 3/4" | 19 | 50,8 | 72 | 23,8 | 23,8 | 60 | 55 | 11,0 | 32 | 36 | M 10 |
| GD 603 | 6000 PSI | 400 | 1" | 23 | 57,2 | 82 | 27,8 | 27,8 | 68 | 64 | 14,0 | 37 | 40 | M 12 |
| GD 604 | 6000 PSI | 400 | 1.1/4" | 30 | 66,7 | 96 | 31,8 | 31,8 | 76 | 72 | 16,0 | 41 | 46 | M 14 |
| GD 605 | 6000 PSI | 400 | 1.1/2" | 38 | 79,4 | 114 | 36,5 | 36,5 | 86 | 89 | 18,0 | 50 | 52 | M 16 |
| GD 606 | 6000 PSI | 400 | 2" | 50 | 96,8 | 133 | 44,5 | 44,5 | 110 | 105 | 21,0 | 59 | 70 | M 20 |

PN = nazivni tlak PB = maks. obratovalni tlak