

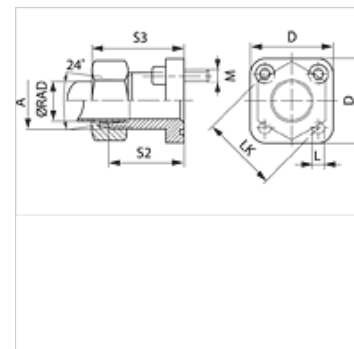
# GF LK M

Priključek za črpalko, (4 luknje)

**HANSA FLEX**

## Lastnosti

<b>Način izdelave</b>	priključek za črpalko (4 luknje)
<b>Oblika izdelave</b>	ravno
<b>Standard</b>	ISO/DIS 6164
<b>Pritrditev</b>	s kompletom metričnih vijakov
<b>Obseg dobave</b>	s kompletom vijakov, O-tesnilom, matico in rezalnim obročem
<b>Material:</b>	A 105
<b>Zaščita površine</b>	galvanično prevlečeno



## Navodilo

Navedeni najvišji obratovalni tlak velja za prirobnico! Dejanski obratovalni tlak se določa na osnovi cevi (debeline stene) in na osnovi kvalitete cevi!

## Artikel

Opis	Serijska	Ø RAD (mm)	Tlak PB (bar)	LK (mm)	A	Ø B (mm)	D (mm)	L (mm)	S2 (mm)	S3 (mm)	Vijaki	OR
GF 35 LK L 10 315 M	L	10	315	35	M16x1,5	11	39	6,4	30	39,0	(4 x) M 6 x 22	20,0 x 2,5
GF 35 LK L 12 315 M	L	12	315	35	M18x1,5	11	39	6,4	30	39,0	(4 x) M 6 x 22	20,0 x 2,5
GF 35 LK L 15 250 M	L	15	250	35	M22x1,5	12	39	6,4	30	38,0	(4 x) M 6 x 22	20,0 x 2,5
GF 40 LK L 15 100 M	L	15	100	40	M22x1,5	13	42	6,4	35	43,0	(4 x) M 6 x 22	26,0 x 2,5
GF 40 LK L 18 100 M	L	18	100	40	M26x1,5	16	42	6,4	35	44,0	(4 x) M 6 x 22	26,0 x 2,5
GF 40 LK L 22 100 M	L	22	100	40	M30x2	20	42	6,4	35	44,5	(4 x) M 6 x 22	26,0 x 2,5
GF 40 LK L 28 100 M	L	28	100	40	M36x2	20	42	6,4	35	44,5	(4 x) M 6 x 22	26,0 x 2,5
GF 35 LK S 16 315 M	S	16	315	35	M24x1,5	12	39	6,4	30	39,5	(4 x) M 6 x 22	20,0 x 2,5
GF 55 LK S 20 250 M	S	20	250	55	M30x2	14	55	8,4	35	51,0	(4 x) M 8 x 25	32,0 x 2,5

serija: LL = zelo lahko L = lahko S = težko - PN = nazivni tlak PB = maks. obratovalni tlak - Ø RAD = zunanji premer cevi

## Variante izdelka

GF LK Priključek za črpalko, (4 luknje), s kompletom metričnih vijakov in tesnilnim obročem