

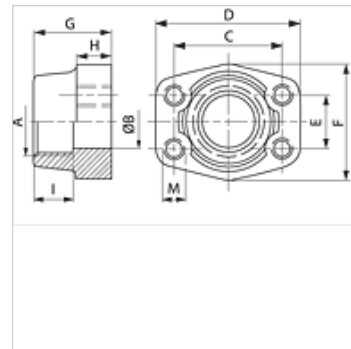
GFS G M (3000 / 6000 PSI)

Uvojna prirobnica SAE, BSP

HANSA FLEX

Lastnosti

Standard	SAE J 518 C ISO 6162
Oblika izdelave	ravno
Način izdelave	uvojna protiprirobnica SAE
Pritrditev	notranji navoj za metr. vijake
Obseg dobave	samo prirobnica
Material:	S355J2G3 (ST52.3)
Zaščita površine	črno naoljeno



Navodilo

Navedeni najvišji obratovalni tlak velja za prirobnico! Dejanski obratovalni tlak se določa na osnovi cevi (debeline stene) in na osnovi kvalitete cevi!

Artikel

Opis	Tlačna vrsta	PB 10.9 (bar)	Velikost	A	Ø B (mm)	C (mm)	D (mm)	E (mm)	F (mm)	G (mm)	H (mm)	I (mm)	M metr.
GFS 80 G	3000 PSI	350	1/2"	G 1/2" -14	13	38,1	54	17,5	46	36	16	19	M 8
GFS 80 G 3/8	3000 PSI	350	1/2"	G 3/8" -19	13	38,1	54	17,5	46	36	16	19	M 8
GFS 100 G	3000 PSI	350	3/4"	G 3/4" -14	19	47,6	65	22,2	50	36	18	19	M 10
GFS 100 G 1/2	3000 PSI	350	3/4"	G 1/2" -14	13	47,6	65	22,2	50	36	18	19	M 10
GFS 102 G	3000 PSI	315	1"	G 1" -11	25	52,4	70	26,2	55	38	18	22	M 10
GFS 102 G 3/4	3000 PSI	315	1"	G 3/4" -14	19	52,4	70	26,2	55	35	21	19	M 10
GFS 104 G	3000 PSI	250	1.1/4"	G 1,1/4" -11	32	58,7	79	30,2	68	41	21	22	M 10
GFS 104 G 1	3000 PSI	250	1.1/4"	G 1" -11	25	58,7	81	30,2	65	42	25	22	M 10
GFS 106 G	3000 PSI	200	1.1/2"	G 1,1/2" -11	38	69,9	93	35,7	78	45	25	24	M 12
GFS 106 G 1 1/4	3000 PSI	200	1.1/2"	G 1,1/4" -11	32	69,9	95	35,7	78	45	27	24	M 12
GFS 108 G	3000 PSI	200	2"	G 2" -11	51	77,8	102	42,9	90	45	25	30	M 12
GFS 108 G 1 1/2	3000 PSI	200	2"	G 1,1/2" -11	38	77,8	102	42,9	90	45	25	26	M 12
GFS 110 G	3000 PSI	160	2.1/2"	G 2,1/2" -11	63	88,9	114	50,8	105	50	25	30	M 12
GFS 110 G 2	3000 PSI	160	2.1/2"	G 2" -11	51	88,9	114	50,8	105	50	25	30	M 12
GFS 112 G	3000 PSI	138	3"	G 3" -11	73	106,4	134	61,9	124	50	27	34	M 16
GFS 112 G 2 1/2	3000 PSI	138	3"	G 2,1/2" -11	63	106,4	134	61,9	124	50	27	30	M 16
GFS 114 G	3000 PSI	35	3.1/2"	G 3,1/2" -11	89	120,7	152	69,9	136	48	27	34	M 16
GFS 114 G 3	3000 PSI	35	3.1/2"	G 3" -11	73	120,7	152	69,9	136	48	27	34	M 16
GFS 116 G	3000 PSI	35	4"	G 4" -11	99	130,2	162	77,8	146	48	27	34	M 16
GFS 116 G 3 1/2	3000 PSI	35	4"	G 3,1/2" -11	89	130,2	162	77,8	146	48	27	34	M 16
GFS 401 G	6000 PSI	400	1/2"	G 1/2" -14	13	40,5	54	18,2	46	36	16	19	M 8
GFS 401 G 3/8	6000 PSI	400	1/2"	G 3/8" -19	13	40,5	54	18,2	46	36	16	19	M 8
GFS 402 G	6000 PSI	400	3/4"	G 3/4" -14	19	50,8	71	23,8	55	35	21	22	M 10
GFS 402 G 1/2	6000 PSI	400	3/4"	G 1/2" -14	13	50,8	71	23,8	55	35	21	22	M 10
GFS 403 G	6000 PSI	400	1"	G 1" -11	25	57,2	81	27,8	65	42	25	24	M 12
GFS 403 G 3/4	6000 PSI	400	1"	G 3/4" -14	19	57,2	81	27,8	65	42	25	24	M 12
GFS 404 G	6000 PSI	400	1.1/4"	G 1,1/4" -11	32	66,7	95	31,8	78	45	27	25	M 14
GFS 404 G 1	6000 PSI	400	1.1/4"	G 1" -11	25	66,7	95	31,8	78	45	27	25	M 14
GFS 405 G	6000 PSI	400	1.1/2"	G 1,1/2" -11	38	79,4	112	36,5	94	50	30	28	M 16
GFS 405 G 1 1/4	6000 PSI	400	1.1/2"	G 1,1/4" -11	32	79,4	112	36,5	94	50	30	28	M 16
GFS 406 G	6000 PSI	400	2"	G 2" -11	51	96,8	134	44,5	114	65	37	30	M 20
GFS 406 G 1 1/2	6000 PSI	400	2"	G 1,1/2" -11	38	96,8	134	44,5	114	65	37	30	M 20

PN = nazivni tlak PB = maks. obratovalni tlak

Variante izdelka

GFS G U (3000 / 6000 PSI) Uvojna prirobnica SAE, BSP, samo prirobnica