

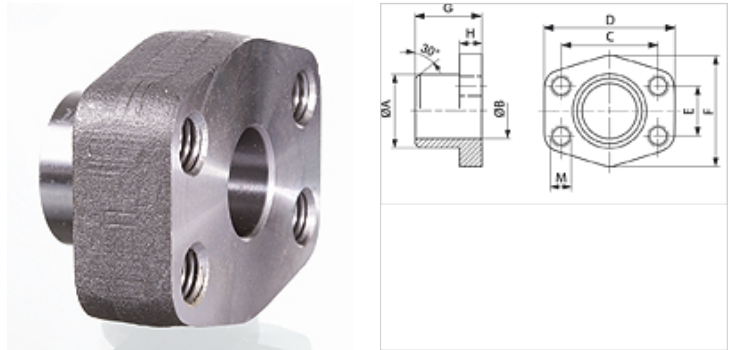
GFS ST U (3000 / 6000 PSI)

Protiprirobnica SAE za privariti

HANSA FLEX

Lastnosti

Standard	SAE J 518 C ISO 6162
Način izdelave-dodatek	za palčne cevi
Oblika izdelave	ravno
Način izdelave	varilna protiprirobnica SAE
Pritrditev	notranji navoj za vijake UNC
Material:	S355J2G3 (ST52.3)
Zaščita površine	črno naoljeno



Navodilo

Navedeni najvišji obratovalni tlak velja za prirobnico! Dejanski obratovalni tlak se določa na osnovi cevi (debeline stene) in na osnovi kvalitete cevi!

Artikel

Opis	Tlačna vrsta	PB 10.9 (bar)	Velikost	A (mm)	Ø B (mm)	C (mm)	D (mm)	E (mm)	F (mm)	G (mm)	H (mm)	M unc
GFS 80 ST U	3000 PSI	350	1/2"	21,5	13	38,1	54	17,5	46	36	16	UNC 5/16"
GFS 80 ST 038 U	3000 PSI	350	1/2"	17,5	13	38,1	54	17,5	46	36	16	UNC 5/16"
GFS 100 ST U	3000 PSI	350	3/4"	28,0	19	47,6	65	22,2	50	36	18	UNC 3/8"
GFS 102 ST U	3000 PSI	315	1"	35,0	25	52,4	70	26,2	55	38	18	UNC 3/8"
GFS 104 ST U	3000 PSI	250	1.1/4"	42,8	32	58,7	79	30,2	68	41	21	UNC 7/16"
GFS 106 ST U	3000 PSI	200	1.1/2"	48,6	38	69,9	93	35,7	78	44	25	UNC 1/2"
GFS 108 ST U	3000 PSI	200	2"	61,0	51	77,8	102	42,9	90	45	25	UNC 1/2"
GFS 110 ST U	3000 PSI	160	2.1/2"	77,0	63	88,9	114	50,8	105	50	25	UNC 1/2"
GFS 112 ST U	3000 PSI	138	3"	92,0	73	106,4	134	61,9	124	50	27	UNC 5/8"
GFS 114 ST U	3000 PSI	35	3.1/2"	103,0	89	120,7	152	69,9	136	48	27	UNC 5/8"
GFS 116 ST U	3000 PSI	35	4"	115,1	99	130,2	162	77,8	146	48	27	UNC 5/8"
GFS 401 ST 012 U	6000 PSI	400	1/2"	21,5	13	40,5	54	18,2	46	36	16	UNC 5/16"
GFS 401 ST 038 U	6000 PSI	400	1/2"	17,5	13	40,5	54	18,2	46	36	16	UNC 5/16"
GFS 402 ST U	6000 PSI	400	3/4"	28,0	19	50,8	71	23,8	55	35	21	UNC 3/8"
GFS 403 ST U	6000 PSI	400	1"	35,0	25	57,2	79	27,8	68	41	21	UNC 7/16"
GFS 404 ST U	6000 PSI	375	1.1/4"	42,8	32	66,7	93	31,8	78	44	25	UNC 1/2"
GFS 405 ST U	6000 PSI	250	1.1/2"	48,6	38	79,4	112	36,5	94	55	30	UNC 5/8"
GFS 406 ST U	6000 PSI	250	2"	61,0	51	96,8	134	44,5	114	65	37	UNC 3/4"

PN = nazivni tlak PB = maks. obratovalni tlak

Variante izdelka

GFS ST M (3000 / 6000 PSI) Protiprirobnica SAE za privariti, S355J2G3 (ST52.3)