

VKS ST 250

Štiriobna prirobnica, Cetop, predvarjen rob

HANSA FLEX

Lastnosti

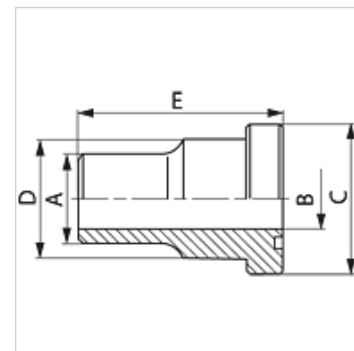
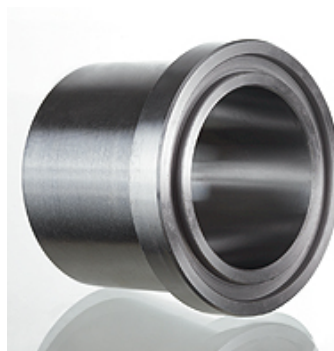
Način izdelave štiriobna prirobnica Cetop

Oblika izdelave ravno

Standard CETOP RP 63H
ISO 6164

Material: S355J2G3 (ST52.3)

Zaščita površine črno naoljeno



Artikel

Opis	Tlak PB (bar)	Velikost	A (mm)	Ø B (mm)	C (mm)	D (mm)	E (mm)
VKS 114 ST 250	250	1.1/4"	43	32	50,8	43	45
VKS 2 ST 250	250	2"	62	47	71,4	62	60

PN = nazivni tlak PB = maks. obratovalni tlak – serija: LL = zelo lahko L = lahko S = težko