

VKS ST 400

Štiriobna prirobnica, Cetop, predvarjen rob

HANSA FLEX

Lastnosti

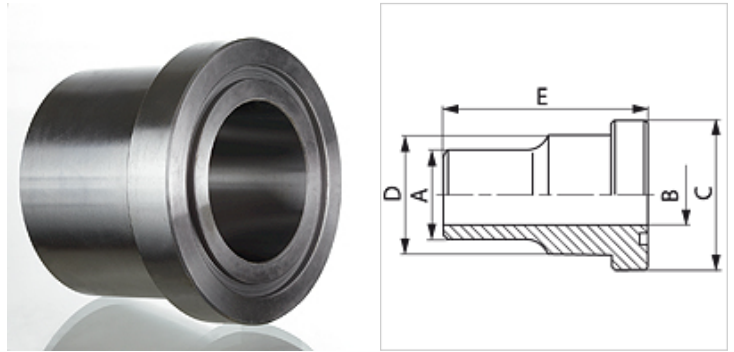
Način izdelave štiriobna prirobnica Cetop

Oblika izdelave ravno

Standard CETOP RP 63H
ISO 6164

Material: S355J2G3 (ST52.3)

Zaščita površine črno naoljeno



Artikel

Opis	Tlak PB (bar)	Velikost	A (mm)	Ø B (mm)	C (mm)	D (mm)	E (mm)
VKS 34 ST 400	400	3/4"	28	18	39,5	32	45
VKS 114 ST 400	400	1.1/4"	44	29	54,0	44	55
VKS 2 ST 400	400	2"	61	43	79,4	67	70
VKS 212 ST 400	400	2.1/2"	80	53	94,2	60	80
VKS 3 ST 400	400	3"	90	58	104,0	90	90

serija: LL = zelo lahko L = lahko S = težko - PN = nazivni tlak PB = maks. obratovalni tlak