

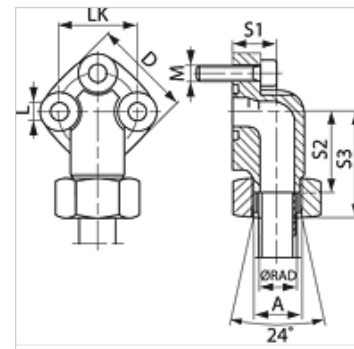
# WF LK 3

Priključek za črpalko, (3 luknje), kot 90°

**HANSA FLEX**

## Lastnosti

<b>Način izdelave</b>	priključek za črpalko (3 luknje)
<b>Oblika izdelave</b>	koleno 90°
<b>Pritrditev</b>	s kompletom metričnih vijakov
<b>Obseg dobave</b>	s kompletom metričnih vijakov in tesnilnim obročem
<b>Material:</b>	temprana litina GTW40
<b>Zaščita površine</b>	galvanično prevlečeno



## Navodilo

Navedeni najvišji obratovalni tlak velja za prirobnico! Dejanski obratovalni tlak se določa na osnovi cevi (debeline stene) in na osnovi kvalitete cevi!

## Artikel

Opis	Serijska	Ø RAD (mm)	Tlak PB (bar)	LK (mm)	A	D (mm)	S1 (mm)	S2 (mm)	S3 (mm)	L (mm)	Vijaki	OR
WF 30 LK L 12-3	L	12	250	30	M18x1,5	38	19	30,0	46,5	6,4	(3 x) M 6 x 25	16,0 x 2,5
WF 30 LK L 15-3	L	15	250	30	M22x1,5	38	19	30,0	46,0	6,4	(3 x) M 6 x 25	16,0 x 2,5
WF 40 LK L 22-3	L	22	160	40	M30x2	48	25	35,5	52,5	8,4	(3 x) M 8 x 30	24,0 x 2,5
WF 40 LK L 28-3	L	28	160	40	M36x2	48	25	35,5	52,5	8,4	(3 x) M 8 x 30	24,0 x 2,5

serija: LL = zelo lahko L = lahko S = težko - PN = nazivni tlak PB = maks. obratovalni tlak - Ø RAD = zunanji premer cevi

## Variante izdelka

**WF LK 3 M** Priključek za črpalko, (3 luknje), kot 90°, s kompletom vijakov, O-tesnilom, matico in rezalnim obročem