

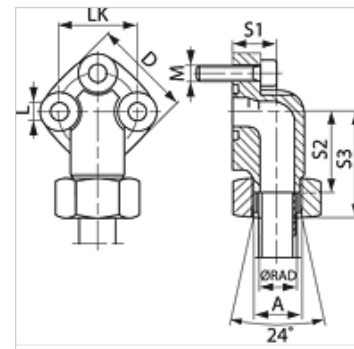
WF LK 3 M

Priključek za črpalko, (3 luknje), kot 90°

HANSA FLEX

Lastnosti

Način izdelave	priključek za črpalko (3 luknje)
Oblika izdelave	koleno 90°
Pritrditev	s kompletom metričnih vijakov
Obseg dobave	s kompletom vijakov, O-tesnilom, matico in rezalnim obročem
Material:	temprana litina GTW40
Zaščita površine	galvanično prevlečeno



Artikel

Opis	Serijska	Ø RAD (mm)	Tlak PB (bar)	LK (mm)	A	D (mm)	S1 (mm)	S2 (mm)	S3 (mm)	L (mm)	Vijaki	OR
WF 30 LK L 12-3 M	L	12	250	30	M18x1,5	38	19	30,0	46,5	6,4	(3 x) M 6 x 25	16,0 x 2,5
WF 30 LK L 15-3 M	L	15	250	30	M22x1,5	38	19	30,0	46,0	6,4	(3 x) M 6 x 25	16,0 x 2,5
WF 40 LK L 22-3 M	L	22	160	40	M30x2	48	25	35,5	52,5	8,4	(3 x) M 8 x 30	24,0 x 2,5
WF 40 LK L 28-3 M	L	28	160	40	M36x2	48	25	35,5	52,5	8,4	(3 x) M 8 x 30	24,0 x 2,5

serija: LL = zelo lahko L = lahko S = težko – PN = nazivni tlak PB = maks. obratovalni tlak – Ø RAD = zunanji premer cevi

Variante izdelka

WF LK 3 Priključek za črpalko, (3 luknje), kot 90°, s kompletom metričnih vijakov in tesnilnim obročem