

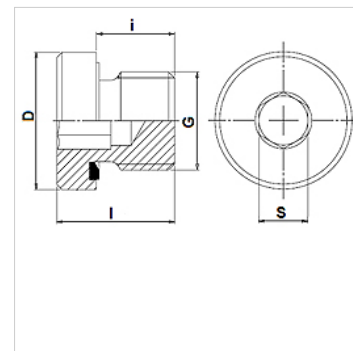
# VHM 90 ED

Zaporni vijak z notranjo šestkotno glavo

**HANSA FLEX**

## Lastnosti

<b>Priključek 1</b>	metrični zunanji navoj, cilindrični
<b>Oblika tesnila 1</b>	izvedba E
<b>Način izdelave</b>	zaporni vijak z notranjo šestkotno glavo
<b>Oblika izdelave</b>	ravno
<b>Material:</b>	jeklo
<b>Zaščita površine</b>	galvanično prevlečeno



## Navodilo

Se dobi tudi brez tesnila kot FHM.

## Artikel

Opis	Obratovalni tlak bar	G	D (mm)	i (mm)	l (mm)	S (mm)
VHM 90-08 ED	PN 400	M 8 x 1	12,0	8	12,0	4
VHM 90-10 ED	PN 400	M 10 x 1	14,0	8	12,0	5
VHM 90-12 ED	PN 400	M 12 x 1,5	17,0	12	17,0	6
VHM 90-14 ED	PN 400	M 14 x 1,5	19,0	12	17,0	6
VHM 90-16 ED	PN 400	M 16 x 1,5	22,0	12	17,0	8
VHM 90-18 ED	PN 400	M 18 x 1,5	24,0	12	17,0	8
VHM 90-20 ED	PN 400	M 20 x 1,5	26,0	14	19,0	10
VHM 90-22 ED	PN 400	M 22 x 1,5	27,0	14	19,0	10
VHM 90-24ED	PN 400	M 24 x 1,5	29,9	14	19,0	12
VHM 90-26 ED	PN 400	M 26 x 1,5	32,0	16	21,0	12
VHM 90-27 ED	PN 400	M 27 x 2	32,0	16	21,0	12
VHM 90-33 ED	PN 400	M 33 x 2	40,0	16	22,5	17
VHM 90-42 ED	PN 315	M 42 x 2	50,0	16	22,5	22
VHM 90-48 ED	PN 315	M 48 x 2	55,0	16	22,5	24

PN = nazivni tlak PB = maks. obratovalni tlak

## Variante izdelka

VHM 90 ED VA Zaporni vijak z notranjo šestkotno glavo, nerjavno jeklo

## Nadomestni deli

WD Mehko tesnilo za vijačne spoje ED