

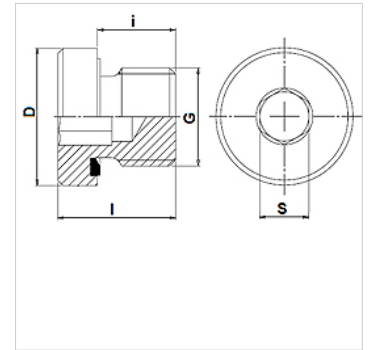
VHR 90 ED VA

Zaporni vijak z notranjo šestkotno glavo

HANSA FLEX

Lastnosti

Priključek 1	zunani navoj cilindrični BSP
Oblika tesnila 1	izvedba E
Način izdelave	zaporni vijak z notranjo šestkotno glavo
Oblika izdelave	ravno
Material:	nerjavno jeklo



Navodila za naročanje

NBR tesnila
FPM (Viton) na zahtevo

Artikel

Opis	Obratovalni tlak bar	G	D (mm)	i (mm)	l (mm)	S (mm)
VHR 90-1/8 ED VA	PN 400	G 1/8" -28	14	8	12,0	5
VHR 90-1/4 ED VA	PN 400	G 1/4" -19	19	12	17,0	6
VHR 90-3/8 ED VA	PN 400	G 3/8" -19	22	12	17,0	8
VHR 90-1/2 ED VA	PN 400	G 1/2" -14	27	14	19,0	10
VHR 90-3/4 ED VA	PN 400	G 3/4" -14	32	16	21,0	12
VHR 90-1 ED VA	PN 400	G 1" -11	40	16	22,5	17
VHR 90-1 1/4 ED VA	PN 315	G 1,1/4" -11	50	16	22,5	22
VHR 90-1 1/2 ED VA	PN 315	G 1,1/2" -11	55	16	22,5	24

PN = nazivni tlak PB = maks. obratovalni tlak

Variante izdelka

VHR 90 ED Zaporni vijak z notranjo šestkotno glavo, jeklo

Nadomestni deli

WD V Mehko tesnilo JIC