

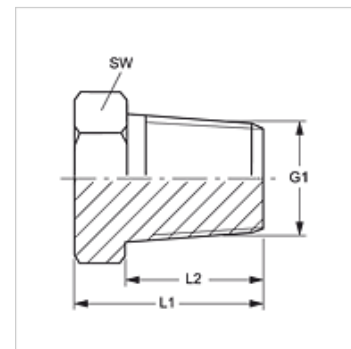
# VHRK 90 VA

Zaporni vijak z zunanjo šestkotno glavo

**HANSA FLEX**

## Lastnosti

<b>Priključek 1</b>	Zunanji navoj konusni BSPT
<b>Oblika tesnila 1</b>	tesni navoje
<b>Način izdelave</b>	Zaporni vijaki, z zunanjim šestkotnim robom
<b>Oblika izdelave</b>	ravno
<b>Material:</b>	nerjavno jeklo



## Artikel

Opis	G1	L1 (mm)	L2 (mm)	SW (mm)
VHRK 90-1/8 VA	R 1/8" K	14	8	12
VHRK 90-1/4 VA	R 1/4" K	18	12	14
VHRK 90-3/8 VA	R 3/8" K	19	12	17
VHRK 90-1/2 VA	R 1/2" K	27	19	22
VHRK 90-3/4 VA	R 3/4" K	29	19	27
VHRK 90-1 VA	R 1" K	29	18	36
VHRK 90-1 1/4 VA	R 1,1/4" K	32	20	46
VHRK 90-1 1/2 VA	R 1,1/2" K	36	22	50
VHRK 90-2 VA	R 2" K	40	26	65