

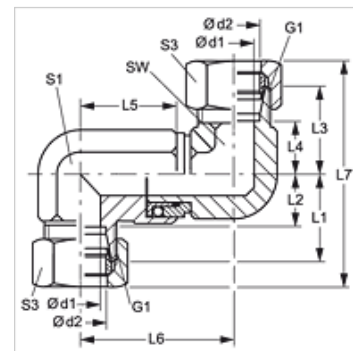
DG D

Vrtljivi vijadni spoj, 2x 90°, kroglični ležaj

HANSA FLEX

Lastnosti

| | |
|-------------------------|--|
| Priključek 1 | metrični zunanji navoj, cilindrični |
| Oblika tesnila 1 | 24° notranji konus |
| Priključek 2 | metrični zunanji navoj, cilindrični |
| Oblika tesnila 2 | 24° notranji konus |
| Način izdelave | vrtljivi vijadni priključek |
| Oblika izdelave | dvojni kot 90° |
| Obseg dobave | nastavek (brez prekrivne matice in rezalnega obroča) |
| Material: | jeklo |
| Zaščita površine | galvanično prevlečeno |



Navodilo

Za navodila za montažo, vgradnjo, obremenitev s tlakom in dovoljene temperature delovanja si, prosimo, oglejte tehnične podatke za navojne cevne priključke.

Artikel

| Opis | Serija | Obratovalni tlak bar | Ø d1 (mm) | Ø d2 (mm) | G1 | L1 (mm) | L2 (mm) | L3 (mm) | L4 (mm) | L5 (mm) | L6 (mm) | L7 (mm) | SW (mm) | S1 | S3 |
|---------------|--------|-------------------------|--------------|--------------|------------|------------|------------|------------|------------|------------|------------|------------|------------|----|----|
| DG D NW 08 HS | S | PN 250 | 9,5 | 12 | M 20 x 1,5 | 29,0 | 21,5 | 34,0 | 26,5 | 39,5 | 53,0 | 81,0 | 24 | 22 | 24 |
| DG D NW 13 HS | S | PN 250 | 9,5 | 16 | M 24 x 1,5 | 33,0 | 24,5 | 34,0 | 25,5 | 39,5 | 53,0 | 87,0 | 24 | 22 | 30 |
| DG D NW 16 HS | S | PN 250 | 16,0 | 20 | M 30 x 2 | 37,0 | 26,5 | 50,0 | 39,5 | 56,5 | 76,0 | 109,0 | 32 | 36 | 36 |
| DG D NW 20 HS | S | PN 250 | 16,0 | 25 | M 36 x 2 | 42,0 | 30,0 | 50,0 | 38,0 | 56,5 | 76,0 | 116,0 | 32 | 36 | 46 |
| DG D NW 25 HS | S | PN 250 | 26,0 | 30 | M 42 x 2 | 49,0 | 35,5 | 58,0 | 44,5 | 65,0 | 92,5 | 133,0 | 50 | 50 | 50 |
| DG D NW 32 HS | S | PN 250 | 26,0 | 38 | M 52 x 2 | 57,0 | 41,0 | 58,0 | 42,0 | 65,0 | 92,5 | 145,0 | 50 | 50 | 60 |

serija: LL = zelo lahko L = lahko S = težko – PN = nazivni tlak PB = maks. obratovalni tlak – Ø d2 = zunanji premer cevi