

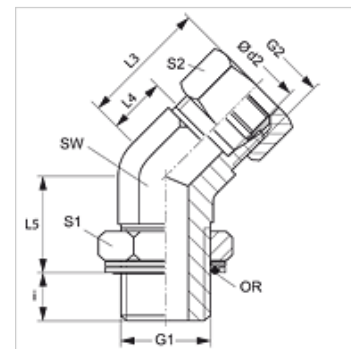
EWOMK 45

Uvojni vijačni priključek, kot 45°

HANSA FLEX

Lastnosti

Priključek 1	zunanji navoj cilindrični BSP
Oblika tesnila 1	tesnilni obroč in komorni obroč
Priključek 2	metrični zunanji navoj, cilindrični
Oblika tesnila 2	24° notranji konus
Način izdelave	uvojni vijačni priključek, smer se da nastaviti
Oblika izdelave	koleno 45°
Obseg dobave	nastavek s prekrivno matico in rezalnim obročem
Material:	jeklo
Zaščita površine	galvanično prevlečeno



Navodilo

Za navodila za montažo, vgradnjo, obremenitev s tlakom in dovoljene temperature delovanja si, prosimo, oglejte tehnične podatke za navojne cevne priključke.

Artikel

Opis	Serijska	Obratovalni tlak bar	Ø d2 (mm)	G1	G2	i (mm)	L3 (mm)	L4 (mm)	L5 (mm)	SW (mm)	S1	S2	OR
EWOMK 45 NW 04 HL	L	PN 315	6	M 10 x 1	M 12 x 1,5	8	24	9	20	14	13	14	8,1 x 1,6
EWOMK 45 NW 06 HL	L	PN 315	8	M 12 x 1,5	M 14 x 1,5	11	27	12	18	14	17	17	9,3 x 2,4
EWOMK 45 NW 08 HL	L	PN 315	10	M 14 x 1,5	M 16 x 1,5	11	27	12	22	19	17	19	11,3 x 2,4
EWOMK 45 NW 10 HL	L	PN 315	12	M 16 x 1,5	M 18 x 1,5	11	28	14	23	19	19	22	13,3 x 2,4
EWOMK 45 NW 13 HL	L	PN 315	15	M 18 x 1,5	M 22 x 1,5	12	32	17	23	22	22	27	15,3 x 2,4
EWOMK 45 NW 16 HL	L	PN 250	18	M 22 x 1,5	M 26 x 1,5	12	33	17	30	27	27	32	19,3 x 2,4
EWOMK 45 NW 20 HL 27	L	PN 160	22	M 27 x 2	M 30 x 2	15	35	19	30	30	32	36	23,6 x 2,9
EWOMK 45 NW 25 HL	L	PN 160	28	M 33 x 2	M 36 x 2	15	40	23	34	36	41	38	29,5 x 3,0
EWOMK 45 NW 32 HL	L	PN 160	35	M 42 x 2	M 45 x 2	15	48	27	36	50	50	50	38,0 x 3,0
EWOMK 45 NW 40 HL	L	PN 160	42	M 48 x 2	M 52 x 2	17	49	26	36	50	55	60	44,5 x 3,0
EWOMK 45 NW 03 HS	S	PN 315	6	M 12 x 1,5	M 14 x 1,5	11	24	9	18	14	17	17	9,3 x 2,4
EWOMK 45 NW 04 HS	S	PN 315	8	M 14 x 1,5	M 16 x 1,5	11	27	12	18	19	17	19	11,3 x 2,4
EWOMK 45 NW 06 HS	S	PN 315	10	M 16 x 1,5	M 18 x 1,5	12	29	13	22	19	19	22	13,3 x 2,4
EWOMK 45 NW 08 HS	S	PN 315	12	M 18 x 1,5	M 20 x 1,5	14	33	17	23	22	22	24	15,3 x 2,4
EWOMK 45 NW 13 HS	S	PN 250	16	M 22 x 1,5	M 24 x 1,5	14	34	16	30	27	27	30	19,3 x 2,4
EWOMK 45 NW 16 HS	S	PN 250	20	M 27 x 2	M 30 x 2	18	38	16	33	30	32	36	23,6 x 2,9
EWOMK 45 NW 20 HS	S	PN 160	25	M 33 x 2	M 36 x 2	18	43	19	35	36	38	46	29,5 x 3,0
EWOMK 45 NW 25 HS	S	PN 160	30	M 42 x 2	M 42 x 2	18	50	24	36	50	50	50	38,0 x 3,0
EWOMK 45 NW 32 HS	S	PN 160	38	M 48 x 2	M 52 x 2	21	52	21	36	50	50	60	44,5 x 3,0

serija: LL = zelo lahko L = lahko S = težko - PN = nazivni tlak PB = maks. obratovalni tlak - Ø d2 = zunanji premer cevi

Variante izdelka

XEWOMK 45 Uvojni vijačni priključek, kot 45°, nastavek (brez prekrivne matice in rezalnega obroča)