

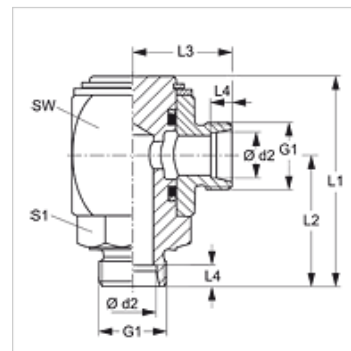
# GV 90 H

Vrtljivi vijačni spoj, kot 90°, drsni ležaj

**HANSA FLEX**

## Lastnosti

Priključek 1	metrični zunanji navoj, cilindrični
Oblika tesnila 1	24° notranji konus
Priključek 2	metrični zunanji navoj, cilindrični
Oblika tesnila 2	24° notranji konus
Način izdelave	vrtljivi vijačni priključek
Način izdelave-dodatek	Drсни ležaji
Oblika izdelave	koleno 90°
Obseg dobave	nastavek (brez prekrivne matice in rezalnega obroča)
Material:	jeklo
Zaščita površine	galvanično prevlečeno



## Navodilo

Za navodila za montažo, vgradnjo, obremenitev s tlakom in dovoljene temperature delovanja si, prosimo, oglejte tehnične podatke za navojne cevne priključke.

## Artikel

Opis	Serijska	Obratovalni tlak bar	Ø d2 (mm)	G1	L1 (mm)	L2 (mm)	L3 (mm)	L4 (mm)	SW (mm)	S1
GV 90 NW 04 HL H	L	PN 250	6	M 12 x 1,5	49	31	23	7,0	27	19
GV 90 NW 06 HL H	L	PN 250	8	M 14 x 1,5	54	33	25	7,0	30	22
GV 90 NW 08 HL H	L	PN 250	10	M 16 x 1,5	57	36	27	7,0	32	24
GV 90 NW 10 HL H	L	PN 250	12	M 18 x 1,5	63	39	29	7,0	36	27
GV 90 NW 13 HL H	L	PN 250	15	M 22 x 1,5	68	42	32	7,0	40	32
GV 90 NW 16 HL H	L	PN 160	18	M 26 x 1,5	75	46	34	7,5	45	36
GV 90 NW 20 HL H	L	PN 160	22	M 30 x 2	89	54	41	7,5	55	41
GV 90 NW 25 HL H	L	PN 100	28	M 36 x 2	103	62	46	7,5	65	50
GV 90 NW 32 HL H	L	PN 100	35	M 45 x 2	115	69	53	10,5	75	55
GV 90 NW 40 HL H	L	PN 100	42	M 52 x 2	147	90	61	11,0	90	70
GV 90 NW 03 HS H	S	PN 400	6	M 14 x 1,5	51	33	25	7,0	27	19
GV 90 NW 04 HS H	S	PN 400	8	M 16 x 1,5	51	33	25	7,0	27	19
GV 90 NW 06 HS H	S	PN 400	10	M 18 x 1,5	56	35	27	7,5	30	22
GV 90 NW 08 HS H	S	PN 400	12	M 20 x 1,5	58	37	28	7,5	32	24
GV 90 NW 10 HS H	S	PN 400	14	M 22 x 1,5	66	42	32	8,0	36	27
GV 90 NW 13 HS H	S	PN 400	16	M 24 x 1,5	70	44	34	8,5	40	32
GV 90 NW 16 HS H	S	PN 250	20	M 30 x 2	79	50	38	10,5	45	36
GV 90 NW 20 HS H	S	PN 250	25	M 36 x 2	93	58	45	12,0	55	41
GV 90 NW 25 HS H	S	PN 250	30	M 42 x 2	109	68	52	13,5	65	50
GV 90 NW 32 HS H	S	PN 250	38	M 52 x 2	121	75	59	16,0	75	55

serija: LL = zelo lahko L = lahko S = težko - PN = nazivni tlak PB = maks. obratovalni tlak - Ø d2 = zunanji premer cevi