

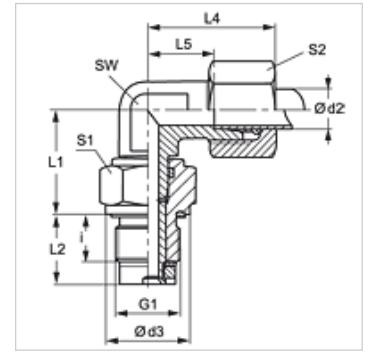
GVM 90

Vrtljivi vijačni priključek, kot 90°, drsni ležaj

HANSA FLEX

Lastnosti

Priključek 1	metrični zunanji navoj, cilindrični
Oblika tesnila 1	izvedba E
Priključek 2	metrični zunanji navoj, cilindrični
Oblika tesnila 2	24° notranji konus
Način izdelave	vrtljivi vijačni priključek (uvojni veznik)
Način izdelave-dodatek	Drsni ležaji
Oblika izdelave	koleno 90°
Obseg dobave	nastavek (brez prekrivne matice in rezalnega obroča)
Material:	jeklo
Zaščita površine	galvanično prevlečeno



Navodilo

Za navodila za montažo, vgradnjo, obremenitev s tlakom in dovoljene temperature delovanja si, prosimo, oglejte tehnične podatke za navojne cevne priključke.

Artikel

Opis	Serijska	Obratovalni tlak bar	Ø d2 (mm)	G1	d3 (mm)	i (mm)	L1 (mm)	L2 (mm)	L4 (mm)	L5 (mm)	SW (mm)	S1	S2
GVM 90 NW 04 HL 14	L	PN 40	6	M 14 x 1,5	19	12	20,0	18,0	27	12,0	12	19	14
GVM 90 NW 08 HL 18	L	PN 40	10	M 18 x 1,5	24	12	26,0	18,0	30	15,0	14	24	19
GVM 90 NW 10 HL 22	L	PN 40	12	M 22 x 1,5	27	14	27,0	21,0	32	17,0	17	27	22
GVM 90 NW 13 HL 27	L	PN 40	15	M 27 x 2	32	16	33,0	24,0	36	21,0	19	32	27
GVM 90 NW 16 HL 33	L	PN 40	18	M 33 x 2	40	18	37,5	27,5	40	23,5	27	41	32
GVM 90 NW 20 HL 33	L	PN 40	22	M 33 x 2	40	18	39,5	27,5	44	27,5	27	41	36
GVM 90 NW 25 HL 42	L	PN 40	28	M 42 x 2	50	20	44,0	31,0	47	30,5	36	50	41
GVM 90 NW 32 HL 48	L	PN 40	35	M 48 x 2	55	22	54,0	35,0	56	34,5	41	55	50
GVM 90 NW 03 HS 14	S	PN 100	6	M 14 x 1,5	19	12	21,0	18,0	31	16,0	12	19	17
GVM 90 NW 06 HS 18	S	PN 100	10	M 18 x 1,5	24	12	27,0	18,0	34	17,5	17	24	22
GVM 90 NW 08 HS	S	PN 100	12	M 18 x 1,5	27	14	28,0	21,0	38	21,5	17	27	24
GVM 90 NW 08 HS 22	S	PN 100	12	M 22 x 1,5	27	14	28,0	32,0	38	21,5	17	27	24
GVM 90 NW 13 HS 27	S	PN 100	16	M 27 x 2	32	16	34,0	24,0	43	24,5	24	32	30
GVM 90 NW 16 HS 33	S	PN 100	20	M 33 x 2	40	18	39,5	27,5	48	26,5	27	41	36
GVM 90 NW 20 HS	S	PN 100	25	M 33 x 2	40	18	42,5	27,5	54	30,0	36	41	46
GVM 90 NW 25 HS	S	PN 100	30	M 42 x 2	50	20	48,0	31,0	62	35,5	41	50	50
GVM 90 NW 32 HS	S	PN 100	38	M 48 x 2	55	22	55,0	35,0	72	41,0	50	55	60

serija: LL = zelo lahko L = lahko S = težko - PN = nazivni tlak PB = maks. obratovalni tlak - Ø d2 = zunanji premer cevi