

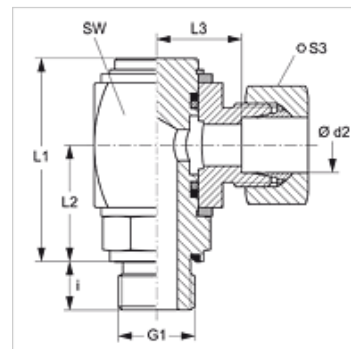
GVR 90 ED VA

Vrtljiv vijačni priključek, kot 90°, drsni ležaj

HANSA FLEX

Lastnosti

Priključek 1	zunanji navoj cilindrični BSP
Oblika tesnila 1	izvedba E
Priključek 2	metrični zunanji navoj, cilindrični
Oblika tesnila 2	24° notranji konus
Način izdelave	vrtljivi vijačni priključek (uvojni veznik)
Način izdelave-dodatek	Drсни ležaji
Oblika izdelave	koleno 90°
Obseg dobave	nastavek (brez prekrivne matice in rezalnega obroča)
Material:	nerjavno jeklo



Navodilo

Za navodila za montažo, vgradnjo, obremenitev s tlakom in dovoljene temperature delovanja si, prosimo, oglejte tehnične podatke za navojne cevne priključke.

Navodila za naročanje

NBR tesnila

FPM (Viton) na zahtevo

Artikel

Opis	Serija	Obratovalni tlak bar	Ø d2 (mm)	G1	i (mm)	L1 (mm)	L2 (mm)	L3 (mm)	SW (mm)	S3
GVR 90 NW 04 HL ED VA	L	PN 160	6	G 1/8" -28	8	47,0	26,5	16,5	27	14
GVR 90 NW 06 HL ED VA	L	PN 160	8	G 1/4" -19	12	47,5	26,5	16,5	27	14
GVR 90 NW 08 HL ED VA	L	PN 160	10	G 1/4" -19	12	47,5	26,5	17,5	27	19
GVR 90 NW 10 HL ED VA	L	PN 160	12	G 3/8" -19	12	47,5	26,5	18,0	27	24
GVR 90 NW 13 HL ED VA	L	PN 160	15	G 1/2" -14	14	58,5	33,5	24,0	36	27
GVR 90 NW 16 HL ED VA	L	PN 100	18	G 1/2" -14	14	58,5	33,5	23,5	36	32
GVR 90 NW 20 HL ED VA	L	PN 100	22	G 3/4" -14	16	66,0	38,0	27,5	41	36
GVR 90 NW 25 HL ED VA	L	PN 60	28	G 1" -11	18	72,0	42,5	29,5	46	41
GVR 90 NW 03 HS ED VA	S	PN 250	6	G 1/4" -19	8	47,5	26,5	18,5	27	17
GVR 90 NW 04 HS ED VA	S	PN 250	8	G 1/4" -19	8	47,5	26,5	18,5	27	19
GVR 90 NW 06 HS ED VA	S	PN 250	10	G 3/8" -19	12	47,5	26,5	18,0	27	22
GVR 90 NW 08 HS ED VA	S	PN 250	12	G 3/8" -19	12	47,5	26,5	18,0	27	24
GVR 90 NW 10 HS ED VA	S	PN 250	14	G 1/2" -14	14	58,5	33,5	25,0	36	27
GVR 90 NW 13 HS ED VA	S	PN 250	16	G 1/2" -14	14	58,5	33,5	24,5	36	30
GVR 90 NW 16 HS ED VA	S	PN 160	20	G 3/4" -14	16	66,0	38,0	26,5	41	36
GVR 90 NW 20 HS ED VA	S	PN 160	25	G 1" -11	18	72,0	42,5	29,0	46	46

serija: LL = zelo lahko L = lahko S = težko -- PN = nazivni tlak PB = maks. obratovalni tlak -- Ø d2 = zunanji premer cevi

Nadomestni deli

WD V Mehko tesnilo JIC