

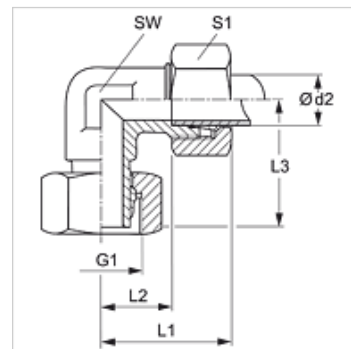
VEW MG

Vijačni priključek, kot 90°

HANSA FLEX

Lastnosti

| | |
|-------------------------|---|
| Priključek 1 | metrična matica |
| Oblika tesnila 1 | cevni nastavek z rezalnim obročem |
| Priključek 2 | metrični zunanji navoj, cilindrični |
| Oblika tesnila 2 | 24° notranji konus |
| Način izdelave | smer je za vijačni priključek mogoče nastaviti |
| Oblika izdelave | koleno 90° |
| Standard | DIN 2353 ISO 8434-1 |
| Obseg dobave | nastavek s prekrivno matico in rezalnim obročem |
| Material: | med |



Navodilo

Za navodila za montažo, vgradnjo, obremenitev s tlakom in dovoljene temperature delovanja si, prosimo, oglejte tehnične podatke za navojne cevne priključke.

Artikel

| Opis | Serija | Obratovalni tlak bar | Ø d2 (mm) | G1 | L1 (mm) | L2 (mm) | L3 (mm) | SW (mm) | S1 |
|-----------------|--------|----------------------|-----------|------------|---------|---------|---------|---------|----|
| VEW NW 04 HL MG | L | PN 200 | 6 | M 12 x 1,5 | 27 | 12,0 | 26,0 | 12 | 14 |
| VEW NW 06 HL MG | L | PN 200 | 8 | M 14 x 1,5 | 29 | 14,0 | 27,5 | 12 | 17 |
| VEW NW 08 HL MG | L | PN 200 | 10 | M 16 x 1,5 | 30 | 15,0 | 29,0 | 14 | 19 |
| VEW NW 10 HL MG | L | PN 200 | 12 | M 18 x 1,5 | 32 | 17,0 | 29,5 | 17 | 22 |
| VEW NW 13 HL MG | L | PN 200 | 15 | M 22 x 1,5 | 36 | 21,0 | 32,5 | 19 | 27 |
| VEW NW 16 HL MG | L | PN 200 | 18 | M 26 x 1,5 | 40 | 23,5 | 35,5 | 24 | 32 |
| VEW NW 20 HL MG | L | PN 100 | 22 | M 30 x 2 | 44 | 27,5 | 38,0 | 27 | 36 |
| VEW NW 03 HS MG | S | PN 400 | 6 | M 14 x 1,5 | 31 | 16,0 | 27,0 | 12 | 17 |
| VEW NW 04 HS MG | S | PN 400 | 8 | M 16 x 1,5 | 32 | 17,0 | 27,5 | 14 | 19 |
| VEW NW 06 HS MG | S | PN 400 | 10 | M 18 x 1,5 | 34 | 17,5 | 29,5 | 17 | 22 |
| VEW NW 08 HS MG | S | PN 400 | 12 | M 20 x 1,5 | 38 | 21,5 | 30,5 | 17 | 24 |
| VEW NW 13 HS MG | S | PN 250 | 16 | M 24 x 1,5 | 43 | 24,5 | 36,5 | 24 | 30 |
| VEW NW 20 HS MG | S | PN 250 | 25 | M 36 x 2 | 54 | 30,0 | 49,5 | 36 | 46 |
| VEW NW 25 HS MG | S | PN 250 | 30 | M 42 x 2 | 62 | 35,5 | 55,0 | 41 | 50 |

serija: LL = zelo lahko L = lahko S = težko - PN = nazivni tlak PB = maks. obratovalni tlak - Ø d2 = zunanji premer cevi

Variante izdelka

| | |
|--------|---|
| VEW | Vijačni priključek, kot 90°, jeklo |
| VEW VA | Vijačni priključek, kot 90°, nerjavno jeklo |