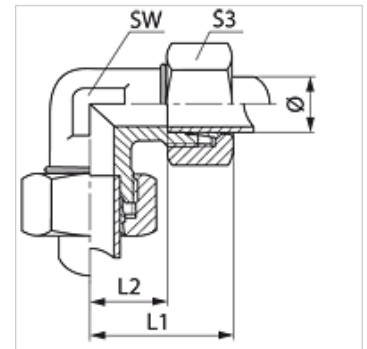


**Lastnosti**

<b>Priključek 1 + 2</b>	metrični zunanji navoj, cilindrični
<b>Oblika tesnila 1 + 2</b>	24° notranji konus
<b>Način izdelave</b>	vijačni priključek
<b>Oblika izdelave</b>	koleno 90°
<b>Standard</b>	DIN 2353 ISO 8434-1
<b>Obseg dobave</b>	nastavek s prekrivno matico in rezalnim obročem
<b>Material:</b>	jeklo
<b>Zaščita površine</b>	galvanično prevlečeno

**Navodilo**

Za navodila za montažo, vgradnjo, obremenitev s tlakom in dovoljene temperature delovanja si, prosimo, oglejte tehnične podatke za navojne cevne priključke.

**Artikel**

Opis	Serijska	Obratovalni tlak bar	Zunanji Ø cevi (mm)	L1 (mm)	L2 (mm)	SW (mm)	S3
W 04 LL	LL	PN 100	4	21	11,0	7	10
W 05 LL	LL	PN 100	5	21	9,5	11	12
W 06 LL	LL	PN 100	6	21	9,5	9	12
W 08 LL	LL	PN 100	8	23	11,5	12	14
W 10 LL	LL	PN 100	10	27	15,5	14	17
W 12 LL	LL	PN 100	12	27	15,0	17	19
W 16 LL	LL	PN 100	16	40	22,0	19	27
W NW 04 HL	L	PN 315	6	27	12,0	12	14
W NW 06 HL	L	PN 315	8	29	14,0	12	17
W NW 08 HL	L	PN 315	10	30	15,0	14	19
W NW 10 HL	L	PN 315	12	32	17,0	17	22
W NW 13 HL	L	PN 315	15	36	21,0	19	27
W NW 16 HL	L	PN 315	18	40	23,5	24	32
W NW 20 HL	L	PN 160	22	44	27,5	27	36
W NW 25 HL	L	PN 160	28	47	30,5	36	41
W NW 32 HL	L	PN 160	35	56	34,5	41	50
W NW 40 HL	L	PN 160	42	63	40,0	50	60
W NW 03 HS	S	PN 630	6	31	16,0	12	17
W NW 04 HS	S	PN 630	8	32	17,0	14	19
W NW 06 HS	S	PN 630	10	34	17,5	17	22
W NW 08 HS	S	PN 630	12	38	21,5	17	24
W NW 10 HS	S	PN 630	14	40	22,0	19	27
W NW 13 HS	S	PN 400	16	43	24,5	24	30
W NW 16 HS	S	PN 400	20	48	26,5	27	36
W NW 20 HS	S	PN 400	25	54	30,0	36	46
W NW 25 HS	S	PN 400	30	62	35,5	41	50
W NW 32 HS	S	PN 315	38	72	41,0	50	60

serija: LL = zelo lahko L = lahko S = težko – PN = nazivni tlak PB = maks. obratovalni tlak – Ø = zunanji premer cevi

**Variante izdelka**

<b>W MG</b>	Vijačni priključek, kot 90°, med
<b>W VA W90</b>	Vijačni priključek, kot 90°, nerjavno jeklo
<b>XW</b>	Vijačni priključek, kot 90°, jeklo