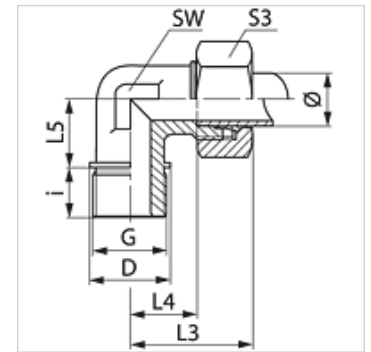


Lastnosti

| | |
|-------------------------|---|
| Priključek 1 | metrični zunanji navoj, cilindrični |
| Oblika tesnila 1 | izvedba B |
| Priključek 2 | metrični zunanji navoj, cilindrični |
| Oblika tesnila 2 | 24° notranji konus |
| Način izdelave | uvojni vijačni priključek |
| Oblika izdelave | koleno 90° |
| Standard | DIN 2353 ISO 8434-1 |
| Obseg dobave | nastavek s prekrivno matico in rezalnim obročem |
| Material: | jeklo |
| Zaščita površine | galvanično prevlečeno |

**Navodilo**

Za navodila za montažo, vgradnjo, obremenitev s tlakom in dovoljene temperature delovanja si, prosimo, oglejte tehnične podatke za navojne cevne priključke.

Artikel

| Opis | Serija | Obratovalni tlak bar | Zunanji Ø cevi (mm) | G | D (mm) | i (mm) | L3 (mm) | L4 (mm) | L5 (mm) | SW (mm) | S3 |
|-------------|--------|----------------------|---------------------|------------|--------|--------|---------|---------|---------|---------|----|
| WM NW 20 HL | L | PN 160 | 22 | M 26 x 1,5 | 31 | 16 | 44 | 27,5 | 26 | 27 | 36 |
| WM NW 25 HL | L | PN 160 | 28 | M 33 x 2 | 39 | 18 | 47 | 30,5 | 30 | 36 | 41 |
| WM NW 32 HL | L | PN 160 | 35 | M 42 x 2 | 49 | 20 | 56 | 34,5 | 34 | 41 | 50 |
| WM NW 40 HL | L | PN 160 | 42 | M 48 x 2 | 55 | 22 | 63 | 40,0 | 39 | 50 | 60 |
| WM NW 16 HS | S | PN 400 | 20 | M 27 x 2 | 32 | 16 | 48 | 26,5 | 26 | 27 | 36 |
| WM NW 20 HS | S | PN 250 | 25 | M 33 x 2 | 39 | 18 | 54 | 30,0 | 30 | 36 | 46 |
| WM NW 25 HS | S | PN 160 | 30 | M 42 x 2 | 49 | 20 | 62 | 35,5 | 34 | 41 | 50 |
| WM NW 32 HS | S | PN 160 | 38 | M 48 x 2 | 55 | 22 | 72 | 41,0 | 39 | 50 | 60 |

serija: LL = zelo lahko L = lahko S = težko - PN = nazivni tlak PB = maks. obratovalni tlak - Ø = zunanji premer cevi

Variante izdelka

| | |
|--------------|--|
| WM VA | Uvojni vijačni priključek, kot 90°, nerjavno jeklo |
| XWM | Uvojni vijačni priključek, kot 90°, jeklo |