

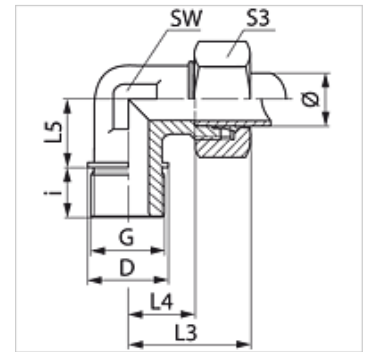
WR VA

Uvojni vijadni priključek, kot 90°

HANSA FLEX

Lastnosti

| | |
|-------------------------|---|
| Priključek 1 | zunani navoj cilindrični BSP |
| Oblika tesnila 1 | tesni navoje |
| Priključek 2 | metrični zunanji navoj, cilindrični |
| Oblika tesnila 2 | 24° notranji konus |
| Način izdelave | uvojni vijadni priključek |
| Oblika izdelave | koleno 90° |
| Standard | DIN 2353 ISO 8434-1 |
| Obseg dobave | nastavek s prekrivno matico in rezalnim obročem |
| Material: | nerjavno jeklo |



Navodilo

Za navodila za montažo, vgradnjo, obremenitev s tlakom in dovoljene temperature delovanja si, prosimo, oglejte tehnične podatke za navojne cevne priključke.

Artikel

| Opis | Serijska | Obratovalni tlak bar | Zunanji Ø cevi (mm) | G | D (mm) | i (mm) | L3 (mm) | L4 (mm) | L5 (mm) | SW (mm) | S3 |
|----------------|----------|----------------------|---------------------|--------------|--------|--------|---------|---------|---------|---------|----|
| WR NW 20 HL VA | L | PN 160 | 22 | G 3/4" -14 | 32 | 16 | 44 | 27,5 | 26 | 27 | 36 |
| WR NW 25 HL VA | L | PN 160 | 28 | G 1" -11 | 39 | 18 | 47 | 30,5 | 30 | 36 | 41 |
| WR NW 32 HL VA | L | PN 160 | 35 | G 1,1/4" -11 | 49 | 20 | 56 | 34,5 | 34 | 41 | 50 |
| WR NW 40 HL VA | L | PN 160 | 42 | G 1,1/2" -11 | 55 | 22 | 63 | 40,0 | 39 | 50 | 60 |
| WR NW 16 HS VA | S | PN 400 | 20 | G 3/4" -14 | 32 | 16 | 48 | 26,5 | 26 | 27 | 36 |
| WR NW 20 HS VA | S | PN 400 | 25 | G 1" -11 | 39 | 18 | 54 | 30,0 | 30 | 36 | 41 |
| WR NW 25 HS VA | S | PN 250 | 30 | G 1,1/4" -11 | 49 | 20 | 62 | 35,5 | 34 | 41 | 50 |
| WR NW 32 HS VA | S | PN 250 | 38 | G 1,1/2" -11 | 55 | 22 | 72 | 41,0 | 39 | 50 | 60 |

serijska: LL = zelo lahko L = lahko S = težko - PN = nazivni tlak PB = maks. obratovalni tlak - Ø = zunanji premer cevi

Variante izdelka

| | |
|---------------|---|
| WR | Vijačni priključek na uvoj, kot 90°, jeklo |
| WR MG | Uvojni vijadni priključek, kot 90°, med |
| XWR VA | Vijačni priključek na uvoj, kot 90°, nerjavno jeklo |