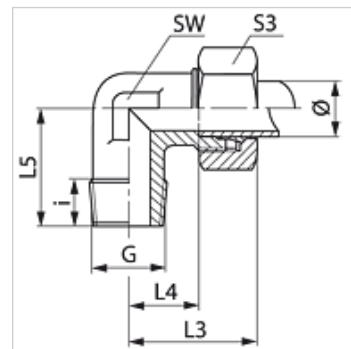


### Lastnosti

<b>Priključek 1</b>	Zunanji navoj konusni BSPT
<b>Oblika tesnila 1</b>	tesni navoje
<b>Priključek 2</b>	metrični zunanji navoj, cilindrični
<b>Oblika tesnila 2</b>	24° notranji konus
<b>Način izdelave</b>	uvojni vijačni priključek
<b>Oblika izdelave</b>	koleno 90°
<b>Standard</b>	DIN 2353 ISO 8434-1
<b>Obseg dobave</b>	nastavek s prekrivno matico in rezalnim obročem
<b>Material:</b>	med



### Navodilo

Za navodila za montažo, vgradnjo, obremenitev s tlakom in dovoljene temperature delovanja si, prosimo, oglejte tehnične podatke za navojne cevne priključke.

### Artikel

Opis	Serijska	Obratovalni tlak bar	Zunanji Ø cevi (mm)	G	i (mm)	L3 (mm)	L4 (mm)	L5 (mm)	SW (mm)	S3
<b>WR 04 LL MG</b>	LL	PN 63	4	R 1/8" K	8	21	11,0	18	11	10
<b>WR 05 LL MG</b>	LL	PN 63	5	R 1/8" K	8	22	10,0	17	11	12
<b>WR 06 LL MG</b>	LL	PN 63	6	R 1/8" K	8	22	10,0	17	11	12
<b>WR 08 LL MG</b>	LL	PN 63	8	R 1/8" K	8	23	11,5	20	12	14
<b>WR 10 LL MG</b>	LL	PN 63	10	R 1/4" K	12	27	15,5	26	14	17
<b>WR 12 LL MG</b>	LL	PN 63	12	R 1/4" K	12	27	15,0	27	17	19
<b>WR NW 04 HL MG</b>	L	PN 200	6	R 1/8" K	8	27	12,0	20	12	14
<b>WR NW 04 HL 1/4 MG</b>	L	PN 200	6	R 1/4" K	12	29	14,0	26	12	14
<b>WR NW 06 HL MG</b>	L	PN 200	8	R 1/4" K	12	29	14,0	26	12	17
<b>WR NW 08 HL MG</b>	L	PN 200	10	R 1/4" K	12	30	15,0	27	14	19
<b>WR NW 10 HL MG</b>	L	PN 200	12	R 3/8" K	12	32	17,0	28	17	22
<b>WR NW 10 HL 1/4 MG</b>	L	PN 200	12	R 1/4" K	12	32	17,0	28	17	22
<b>WR NW 10 HL 1/2 MG</b>	L	PN 200	12	R 1/2" K	14	38	23,0	34	19	22
<b>WR NW 13 HL MG</b>	L	PN 200	15	R 1/2" K	14	36	21,0	34	19	27
<b>WR NW 16 HL MG</b>	L	PN 200	18	R 1/2" K	14	40	23,5	36	24	32
<b>WR NW 03 HS MG</b>	S	PN 250	6	R 1/4" K	12	31	16,0	26	12	17
<b>WR NW 04 HS MG</b>	S	PN 250	8	R 1/4" K	12	32	17,0	27	17	19
<b>WR NW 06 HS MG</b>	S	PN 250	10	R 3/8" K	12	34	17,5	28	17	22
<b>WR NW 13 HS MG</b>	S	PN 250	16	R 1/2" K	14	43	24,5	32	24	30

serijska: LL = zelo lahko L = lahko S = težko – PN = nazivni tlak PB = maks. obratovalni tlak – Ø = zunanji premer cevi

### Variante izdelka

<b>WRK</b>	Vijačni priključek na uvoj, kot 90°, jeklo
<b>WRK VA</b>	Uvojni vijačni priključek, kot 90°, nerjavno jeklo