

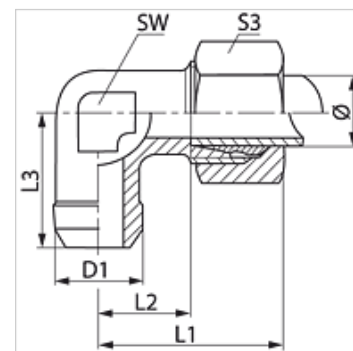
WSA VA

Vijačni priključek na varjenje, kot 90°

HANSA FLEX

Lastnosti

Priključek 1	varilni nastavek za metrično cev
Priključek 2	metrični zunanji navoj, cilindrični
Oblika tesnila 2	24° notranji konus
Način izdelave	Varilni vijačni priključek
Oblika izdelave	koleno 90°
Standard	ISO 8434-1
Obseg dobave	nastavek s prekrivno matico in rezalnim obročem
Material:	nerjavno jeklo



Navodilo

Za navodila za montažo, vgradnjo, obremenitev s tlakom in dovoljene temperature delovanja si, prosimo, oglejte tehnične podatke za navojne cevne priključke.

Artikel

Opis	Serijska	Obratovalni tlak bar	Zunanji Ø cevi (mm)	D1 (mm)	L1 (mm)	L2 (mm)	L3 (mm)	SW (mm)	S3
WSA NW 04 HL VA	L	PN 315	6	10	27	12,0	19	12	14
WSA NW 06 HL VA	L	PN 315	8	12	29	14,0	23	12	17
WSA NW 08 HL VA	L	PN 315	10	14	30	15,0	24	14	19
WSA NW 10 HL VA	L	PN 315	12	16	32	17,0	25	17	22
WSA NW 13 HL VA	L	PN 315	15	19	36	21,0	30	19	27
WSA NW 16 HL VA	L	PN 315	18	22	40	23,5	33	24	32
WSA NW 20 HL VA	L	PN 160	22	27	44	27,5	37	27	36
WSA NW 25 HL VA	L	PN 160	28	32	47	30,5	42	36	41
WSA NW 32 HL VA	L	PN 160	35	40	56	34,5	49	41	50
WSA NW 40 HL VA	L	PN 160	42	46	63	40,0	57	50	60
WSA NW 06 HS VA	S	PN 630	10	15	34	17,5	25	17	22
WSA NW 08 HS VA	S	PN 630	12	17	38	21,5	29	17	24
WSA NW 13 HS VA	S	PN 400	16	21	43	24,5	33	24	30
WSA NW 16 HS VA	S	PN 400	20	26	48	26,5	37	27	36
WSA NW 20 HS VA	S	PN 400	25	31	54	30,0	42	36	46
WSA NW 25 HS VA	S	PN 400	30	36	62	35,5	49	41	50
WSA NW 32 HS VA	S	PN 315	38	44	72	41,0	57	50	60

serija: LL = zelo lahko L = lahko S = težko – PN = nazivni tlak PB = maks. obratovalni tlak – Ø = zunanji premer cevi

Variante izdelka

WSA	Vijačni priključek na varjenje, kot 90°, jeklo
XWSA VA	Vijačni priključek na varjenje, kot 90°, nerjavno jeklo