

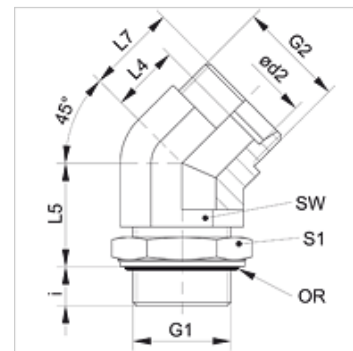
XEWORK 45

Uvojni vijačni priključek, kot 45°

HANSA FLEX

Lastnosti

Priključek 1	zunanj navoj cilindrični BSP
Oblika tesnila 1	tesnilni obroč in komorni obroč
Priključek 2	metrični zunanji navoj, cilindrični
Oblika tesnila 2	24° notranji konus
Način izdelave	uvojni vijačni priključek, smer se da nastaviti
Oblika izdelave	koleno 45°
Obseg dobave	nastavek (brez prekrivne matice in rezalnega obroča)
Material:	jeklo
Zaščita površine	galvanično prevlečeno



Navodilo

Za navodila za montažo, vgradnjo, obremenitev s tlakom in dovoljene temperature delovanja si, prosimo, oglejte tehnične podatke za navojne cevne priključke.

Artikel

Opis	Serijska	Obratovalni tlak bar	Ø d2 (mm)	G1	G2	i (mm)	L4 (mm)	L5 (mm)	L7 (mm)	SW (mm)	S1	OR
XEWORK 45 NW 04 HL	L	PN 315	6	G 1/8" -28	M 12 x 1,5	7	9	21	16	14	14	7,65 x 1,78
XEWORK 45 NW 06 HL	L	PN 315	8	G 1/4" -19	M 14 x 1,5	9	12	20	19	14	19	10,78 x 2,62
XEWORK 45 NW 08 HL	L	PN 315	10	G 1/4" -19	M 16 x 1,5	9	12	25	19	19	19	10,78 x 2,62
XEWORK 45 NW 10 HL	L	PN 250	12	G 3/8" -19	M 18 x 1,5	9	14	28	21	19	22	13,94 x 2,62
XEWORK 45 NW 13 HL	L	PN 250	15	G 1/2" -14	M 22 x 1,5	13	17	26	24	22	27	17,86 x 2,62
XEWORK 45 NW 16 HL	L	PN 250	18	G 1/2" -14	M 26 x 1,5	13	17	32	24	27	27	17,86 x 2,62
XEWORK 45 NW 20 HL	L	PN 160	22	G 3/4" -14	M 30 x 2	13	19	37	26	30	36	23,47 x 2,62
XEWORK 45 NW 20 HL 27	L	PN 160	22	G 3/4" -14	M 27 x 2	13	19	37	26	30	36	23,47 x 2,62
XEWORK 45 NW 25 HL	L	PN 160	28	G 1" -11	M 36 x 2	15	23	37	31	36	41	29,74 x 3,53
XEWORK 45 NW 32 HL	L	PN 160	35	G 1,1/4" -11	M 45 x 2	15	27	39	37	50	50	37,69 x 3,53
XEWORK 45 NW 40 HL	L	PN 160	42	G 1,1/2" -11	M 52 x 2	15	26	39	37	50	55	44,04 x 3,53
XEWORK 45 NW 03 HS	S	PN 315	6	G 1/4" -19	M 14 x 1,5	9	9	19	16	14	19	10,78 x 2,62
XEWORK 45 NW 04 HS	S	PN 315	8	G 1/4" -19	M 16 x 1,5	9	12	23	19	19	19	10,78 x 2,62
XEWORK 45 NW 06 HS	S	PN 250	10	G 3/8" -19	M 18 x 1,5	9	13	25	21	19	22	13,94 x 2,62
XEWORK 45 NW 08 HS	S	PN 250	12	G 3/8" -19	M 20 x 1,5	9	17	25	24	22	22	13,94 x 2,62
XEWORK 45 NW 10 HS	S	PN 250	14	G 1/2" -14	M 22 x 1,5	13	16	31	24	27	27	17,86 x 2,62
XEWORK 45 NW 13 HS	S	PN 250	16	G 1/2" -14	M 24 x 1,5	13	16	31	24	27	27	17,86 x 2,62
XEWORK 45 NW 16 HS	S	PN 250	20	G 3/4" -14	M 30 x 2	12	16	34	27	30	36	23,47 x 2,62
XEWORK 45 NW 20 HS	S	PN 250	25	G 1" -11	M 36 x 2	14	19	37	31	36	41	29,74 x 3,53
XEWORK 45 NW 25 HS	S	PN 160	30	G 1,1/4" -11	M 42 x 2	15	24	38	37	50	50	37,69 x 3,53
XEWORK 45 NW 32 HS	S	PN 160	38	G 1,1/2" -11	M 52 x 2	15	21	38	37	50	55	44,04 x 3,53

serija: LL = zelo lahko L = lahko S = težko - PN = nazivni tlak PB = maks. obratovalni tlak - Ø d2 = zunanji premer cevi

Variante izdelka

EWOR 45 Uvojni vijačni priključek, kot 45°, nastavek s prekrivno matico in rezalnim obročem