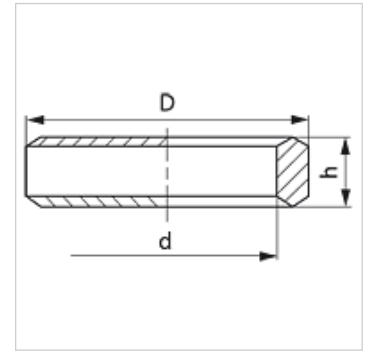


Lastnosti

Način izdelave	obroč s tesnilnim robom
Način izdelave-dodatek	za colske navoje
Material:	jeklo
Zaščita površine	galvanično prevlečeno



Artikel

Opis	za navoj	D (mm)	d (mm)	h (mm)
DKR 1/8	G 1/8"	14	9,80	3,2
DKR 1/4	G 1/4"	18	13,30	4,5
DKR 3/8	G 3/8"	22	16,80	4,5
DKR 1/2	G 1/2"	26	21,10	5,0
DKR 3/4	G 3/4"	32	26,60	5,0
DKR 1	G 1"	39	33,40	6,0

Variante izdelka

DKR VA Obroč na tesnilni rob za colski navoj, nerjavno jeklo