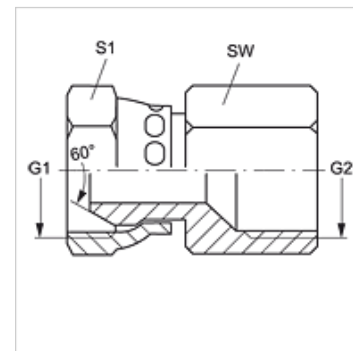


## Lastnosti

<b>Priključek 1</b>	matični navoj BSP
<b>Oblika tesnila 1</b>	60° zunanji konus
<b>Priključek 2</b>	notranji navoj BSP cilindričen
<b>Oblika tesnila 2</b>	ploščato tesnjenje
<b>Način izdelave</b>	navojni veznik
<b>Oblika izdelave</b>	ravno
<b>Material:</b>	jeklo
<b>Zaščita površine</b>	galvanično prevlečeno



## Artikel

Opis	G1 + G2	SW (mm)	S1
<b>G AB 02 IR</b>	G 1/8" -28	14	14
<b>G AB 04 IR</b>	G 1/4" -19	17	19
<b>G AB 06 IR</b>	G 3/8" -19	22	22
<b>G AB 08 IR</b>	G 1/2" -14	27	27
<b>G AB 12 IR</b>	G 3/4" -14	32	32
<b>G AB 16 IR</b>	G 1" -11	43	41
<b>G AB 20 IR</b>	G 1,1/4" -11	50	50
<b>G AB 24 IR</b>	G 1,1/2" -11	60	60

SW, S1, S2 = ključna širina