

# G AJ HJOF

Vezniki

**HANSA FLEX**

## Lastnosti

**Priključek 1** matični navoj UN/UNF

**Oblika tesnila 1** 74° notranji konus

**Priključek 2** zunanji navoj ORFS

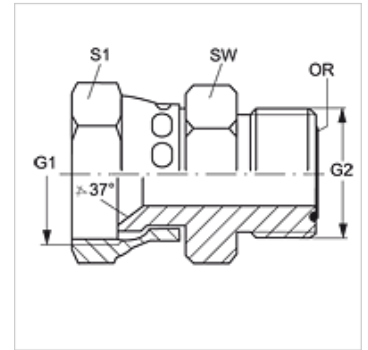
**Oblika tesnila 2** ploščato tesneče z O-tesnilom

**Način izdelave** vezniki

**Oblika izdelave** ravno

**Material:** jeklo

**Zaščita površine** galvanično prevlečeno



## Artikel

Opis	G1	G2	SW (mm)	S1	OR
<b>G AJ 04 HJOF</b>	7/16" -20 UNF	9/16" -18 UNF	16	14	7,65 x 1,78
<b>G AJ 06 HJOF</b>	9/16" -18 UNF	11/16" -16 UN	19	18	9,25 x 1,78
<b>G AJ 08 HJOF</b>	3/4" -16 UNF	13/16" -16 UN	22	22	12,42 x 1,78
<b>G AJ 10 HJOF</b>	7/8" -14 UNF	1" -14 UNS	27	25	15,60 x 1,78
<b>G AJ 12 HJOF</b>	1.1/16" -12 UN	1,3/16" -12 UN	32	32	18,77 x 1,78
<b>G AJ 16 HJOF</b>	1,5/16" -12 UN	1,7/16" -12 UN	38	38	23,52 x 1,78

SW, S1, S2 = ključna širina