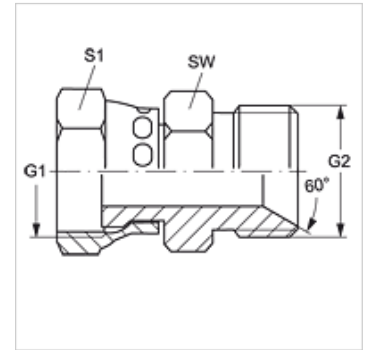


Lastnosti

Priključek 1	matični navoj ORFS
Oblika tesnila 1	ploščato tesnenje
Priključek 2	zunanji navoj cilindrični BSP
Oblika tesnila 2	60° notranji konus
Način izdelave	vezniki
Oblika izdelave	ravno
Material:	jeklo
Zaščita površine	galvanično prevlečeno



Artikel

Opis	G1	G2	SW (mm)	S1
G AJF 04 HB	9/16" -18 UNF	G 1/4" -19	19	17
G AJF 04 HB 06	9/16" -18 UNF	G 3/8" -19	22	17
G AJF 06 HB 04	11/16" -16 UN	G 1/4" -19	19	22
G AJF 06 HB	11/16" -16 UN	G 3/8" -19	22	22
G AJF 06 HB 08	11/16" -16 UN	G 1/2" -14	27	22
G AJF 08 HB 06	13/16" -16 UN	G 3/8" -19	22	24
G AJF 08 HB	13/16" -16 UN	G 1/2" -14	27	24
G AJF 10 HB 08	1" -14 UNS	G 1/2" -14	27	30
G AJF 10 HB	1" -14 UNS	G 5/8" -14	30	30
G AJF 10 HB 12	1" -14 UNS	G 3/4" -14	32	30
G AJF 12 HB	1,3/16" -12 UN	G 3/4" -14	32	36
G AJF 12 HB 16	1,3/16" -12 UN	G 1" -11	41	36
G AJF 16 HB 12	1,7/16" -12 UN	G 3/4" -14	32	41
G AJF 16 HB	1,7/16" -12 UN	G 1" -11	41	41
G AJF 16 HB 20	1,7/16" -12 UN	G 1,1/4" -11	50	41
G AJF 20 HB	1.11/16" -12 UN	G 1,1/4" -11	50	50
G AJF 24 HB	2" -12 UN	G 1,1/2" -11	55	60

SW, S1, S2 = ključna širina