

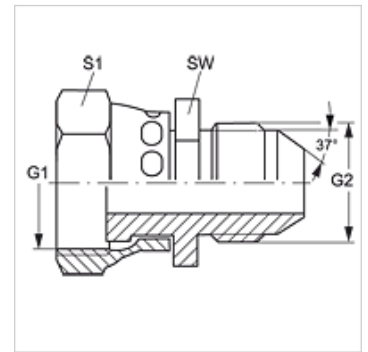
# G AJF HJ

Vezniki

**HANSA FLEX**

## Lastnosti

Priključek 1	matični navoj ORFS
Oblika tesnila 1	ploščato tesnenje
Priključek 2	zunanj navoj UN/UNF
Oblika tesnila 2	74° zunanji konus
Način izdelave	vezniki
Oblika izdelave	ravno
Material:	jeklo
Zaščita površine	galvanično prevlečeno



## Artikel

Opis	G1	G2	SW (mm)	S1
G AJF 04 HJ	9/16" -18 UNF	7/16" -20 UNF	17	19
G AJF 06 HJ	11/16" -16 UN	9/16" -18 UNF	19	22
G AJF 08 HJ	13/16" -16 UN	3/4" -16 UNF	22	24
G AJF 10 HJ	1" -14 UNS	7/8" -14 UNF	27	30
G AJF 12 HJ	1,3/16" -12 UN	1.1/16" -12 UN	32	36
G AJF 16 HJ	1,7/16" -12 UN	1,5/16" -12 UN	41	41

SW, S1, S2 = ključna širina