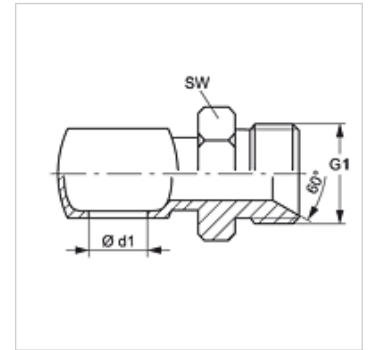


Lastnosti

Priključek 1	očesni obroč, metrični
Priključek 2	metrični zunanji navoj, cilindrični
Oblika tesnila 2	60° notranji konus
Način izdelave	vezni cevni nastavek
Oblika izdelave	ravno
Material:	jeklo
Zaščita površine	galvanično prevlečeno



Artikel

Opis	G1	Ø d1 (mm)	za votel vijak	SW (mm)
G B 02 H	M 10 x 1	8	M 8	14
G B 04 H	M 12 x 1,5	10	M 10	17
G B 04 H 06	M 14 x 1,5	10	M 10	19
G B 06 H	M 14 x 1,5	12	M 12	19
G B 08 H 06	M 14 x 1,5	14	M 14	19
G B 08 H	M 16 x 1,5	14	M 14	22
G B 10 H	M 18 x 1,5	16	M 16	24
G B 13 H	M 22 x 1,5	18	M 18	27
G B 16 H	M 26 x 1,5	22	M 22	27
G B 20 H	M 30 x 1,5	26	M 26	36
G B 25 H	M 38 x 1,5	30	M 30	41

SW = ključna širina