

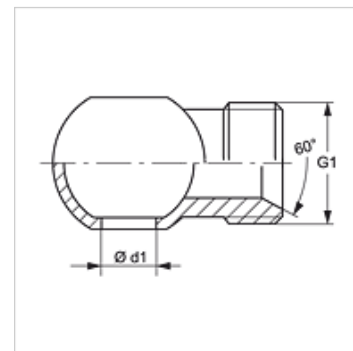
G BR HB

Veznik, oko

HANSA FLEX

Lastnosti

Priključek 1	colsko oko
Priključek 2	zunANJI navoj cilindrični BSP
Oblika tesnila 2	60° notranji konus
Način izdelave	veznik, oko-navojni del
Oblika izdelave	ravno
Material:	jeklo
Zaščita površine	galvanično prevlečeno



Artikel

Opis	G1	Ø d1 (mm)	za votel vijak
G BR 02 HB	G 1/8" -28	9,8	R 1/8"
G BR 04 HB	G 1/4" -19	13,2	R 1/4"
G BR 06 HB	G 3/8" -19	16,7	R 3/8"
G BR 08 HB	G 1/2" -14	21,0	R 1/2"
G BR 10 HB	G 5/8" -14	23,0	R 5/8"
G BR 12 HB	G 3/4" -14	26,5	R 3/4"