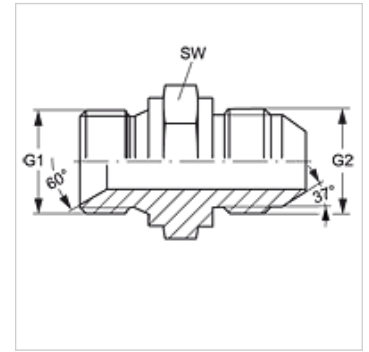


# G HB HJ

## Vezni cevni nastavek

### Lastnosti

<b>Oblika tesnila 1</b>	60° notranji konus
<b>Priključek 1</b>	zunani navoj cilindrični BSP
<b>Priključek 2</b>	zunani navoj UN/UNF
<b>Oblika tesnila 2</b>	74° zunanji konus
<b>Način izdelave</b>	vezni cevni nastavek
<b>Oblika izdelave</b>	ravno
<b>Material:</b>	jeklo
<b>Zaščita površine</b>	galvanično prevlečeno



### Artikel

Opis	G1	G2	SW (mm)
<b>G HB 02 HJ 10</b>	G 1/8" -28	7/8" -14 UNF	24
<b>G HB 04 HJ 10</b>	G 1/4" -19	7/8" -14 UNF	24
<b>G HB 08 HJ 05</b>	G 1/2" -14	1/2" -20 UNF	27
<b>G HB 08 HJ 14</b>	G 1/2" -14	1,3/16" -12 UN	32
<b>G HB 08 HJ 16</b>	G 1/2" -14	1,5/16" -12 UN	41
<b>G HB 10 HJ 08</b>	G 5/8" -14	3/4" -16 UNF	27
<b>G HB 10 HJ</b>	G 5/8" -14	7/8" -14 UNF	27
<b>G HB 10 HJ 12</b>	G 5/8" -14	1.1/16" -12 UN	32
<b>G HB 10 HJ 16</b>	G 5/8" -14	1,5/16" -12 UN	41
<b>G HB 12 HJ 06</b>	G 3/4" -14	9/16" -18 UNF	32
<b>G HB 12 HJ 14</b>	G 3/4" -14	1,3/16" -12 UN	32
<b>G HB 12 HJ 20</b>	G 3/4" -14	1,5/8" -12 UN	50
<b>G HB 16 HJ 08</b>	G 1" -11	3/4" -16 UNF	41
<b>G HB 16 HJ 10</b>	G 1" -11	7/8" -14 UNF	41
<b>G HB 16 HJ 14</b>	G 1" -11	1,3/16" -12 UN	41
<b>G HB 20 HJ 12</b>	G 1,1/4" -11	1.1/16" -12 UN	50
<b>G HB 24 HJ 16</b>	G 1,1/2" -11	1,5/16" -12 UN	55
<b>G HB 24 HJ 32</b>	G 1,1/2" -11	2,1/2" -12 UN	60
<b>G HB 32 HJ 24</b>	G 2" -11	1,7/8" -12 UN	60
<b>G HB 32 HJ</b>	G 2" -11	2,1/2" -12 UN	60

SW = ključna širina