

G HB HJOF

Vezni cevni nastavek

Lastnosti

Priključek 1 zunanji navoj cilindrični BSP

Oblika tesnila 1 60° notranji konus

Priključek 2 zunanji navoj ORFS

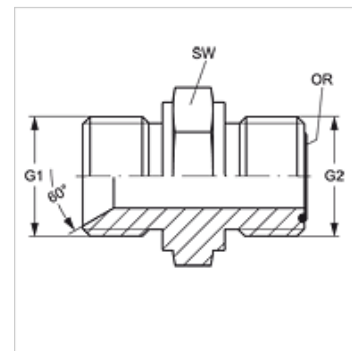
Oblika tesnila 2 ploščato tesneče z O-tesnilom

Način izdelave vezni cevni nastavek

Oblika izdelave ravno

Material: jeklo

Zaščita površine galvanično prevlečeno



Artikel

Opis	G1	G2	SW (mm)	OR
G HB 16 HJOF 12	G 1" -11	1,3/16" -12 UN	41	18,77 x 1,78

SW = ključna širina