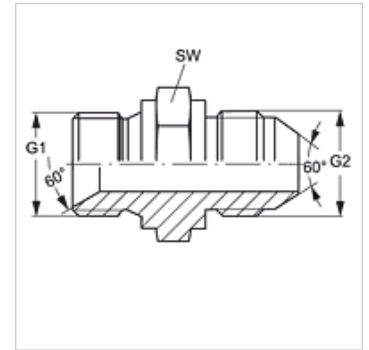


G HB HJR

Uvojni cevni nastavek

Lastnosti

Priključek 1	zunANJI navoj cilindrični BSP
Oblika tesnila 1	60° notranji konus
Priključek 2	zunANJI navoj cilindrični BSP
Oblika tesnila 2	60° zunanji konus
Način izdelave	uvojni cevni nastavek
Oblika izdelave	ravno
Norm Priključek 2	JIS B 8363
Material:	jeklo
Zaščita površine	galvanično prevlečeno



Artikel

Opis	G1 + G2	SW (mm)
G HB 04 HJR	G 1/4" -19	19
G HB 06 HJR	G 3/8" -19	22
G HB 08 HJR	G 1/2" -14	27
G HB 12 HJR	G 3/4" -14	32
G HB 16 HJR	G 1" -11	41

SW = ključna širina